



23x10.5 - 12

Diâmetro: Ø590 mm Largura: 255 mm
Tipo: Diagonal
Pressão máxima: 3,8 bares



13.0/55 - 16

Diâmetro: Ø770 mm
Largura: 336 mm
Tipo: Diagonal
Pressão máxima: 7,1 bares
Carga máx. (25 km/h): 3 250 kg
Carga máx. (40 km/h): 3 000 kg



6.5/80 - 12

Diâmetro: Ø608 mm
Largura: 169 mm
Tipo: Diagonal
Pressão máxima: 4,9 bares



400/60 - 15,5

Diâmetro: Ø875 mm
Largura: 400 mm
Tipo: Diagonal
Pressão máxima: 4,9 bares
Carga máx. (25 km/h): 3 250 kg
Carga máx. (40 km/h): 2 725 kg



200-60 - 14.5

Diâmetro: Ø610 mm Largura: 210 mm
Tipo: Diagonal
Pressão máxima: 6,9 bares



500/50 - 17

Diâmetro: Ø945 mm
Largura: 500 mm
Tipo: Diagonal
Pressão máxima: 3,8 bares
Carga máx. (25 km/h): 3 875 kg
Carga máx. (40 km/h): 3 550 kg



260/70 - 15.3 (10.0/75 - 15.3)

Diâmetro: Ø760 mm
Largura: 274 mm
Tipo: Diagonal
Pressão máxima: 6,4 bares
Carga máx. (25 km/h): 2 000 kg
Carga máx. (40 km/h): 1 700 kg



560/45 R 22.5

Diâmetro: Ø1 076 mm
Largura: 543 mm
Tipo: Radial
Pressão máxima: 4,0 bares
Carga máx. (25 km/h): 5 610 kg



300/80 - 15.3 (11.5/80 - 15.3)

Diâmetro: Ø844 mm
Largura: 297 mm
Tipo: Diagonal
Pressão máxima: 5,6 bares
Carga máx. (25 km/h): 2 575 kg
Carga máx. (40 km/h): 2 180 kg



620/40 R 22.5

Diâmetro: Ø1 068 mm
Largura: 625 mm
Tipo: Radial
Pressão máxima: 4,0 bares
Carga máx. (25 km/h): 5 925 kg



TIPO DE ENGATE

Argola fixa



Argola giratória



Esfera K80



Boca de lobo



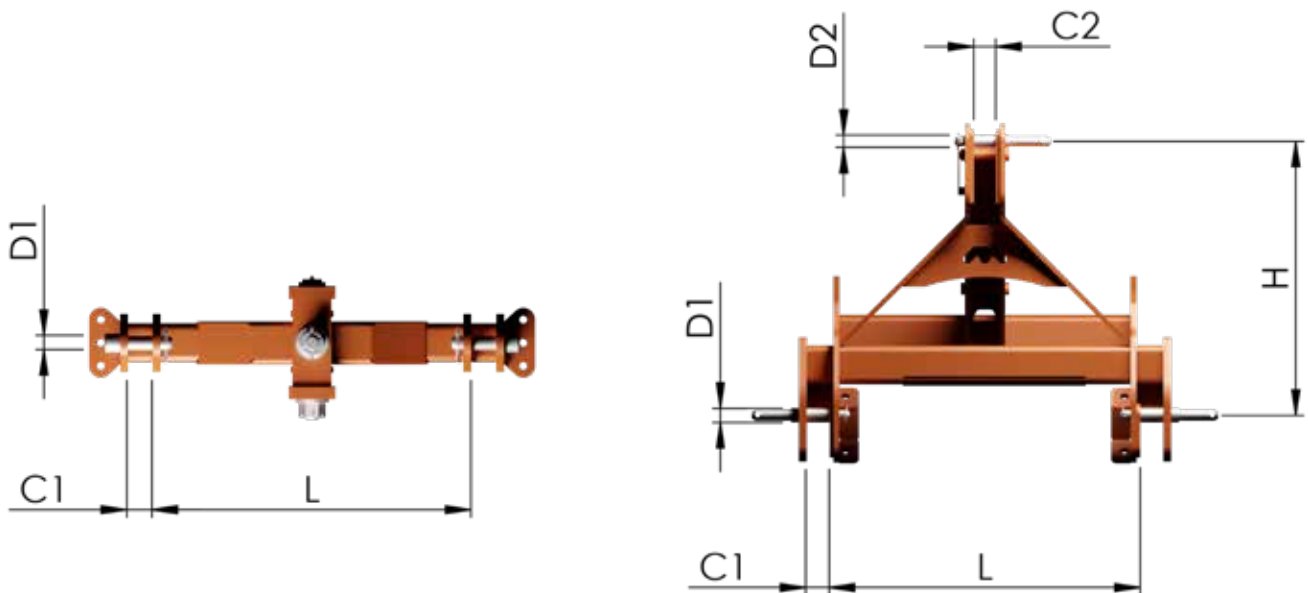
Braço elevador



3 pontos



CARACTERÍSTICAS



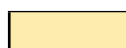
DIMENSÕES (em mm)		1N	1	2	3N	3	4
H	Altura	360 ± 1,5	460 ± 1,5	610 ± 1,5	685 ± 1,5	685 ± 1,5	1 100 ± 1,5
L	Distância dos pontos de engate inferiores	400 ± 1,5	683 ± 1,5	825 ± 1,5	825 ± 1,5	965 ± 1,5	1 166,5 ± 1,5
D1	Diâmetro do eixo de engate inferior	Ø22	Ø22	Ø28	Ø36,6	Ø36,6	Ø50,8
C1	Distância entre as placas de engate inferiores	65	65	65	72,5	72,5	96,5
D2	Diâmetro do eixo de engate superior	Ø19	Ø19	Ø25,5	Ø31,75	Ø31,75	Ø45
C2	Distância entre as placas de engate superiores	52 mín.	52 mín.	52 mín.	52 mín.	65 mín.	65 mín.

COMPARAÇÃO DOS ROLOS (SEM ACESSÓRIOS)

		BARRAS PLANAS	TUBOS	TPACK	UPACK	POLYFLEX	ROLMIX	BARRAS QUADRADAS	ROLPACK	REDONDOS MACIÇOS	BARRAS DENTADAS	RJB
Solo pesado	Recompactação											
	Esmiuçamento											
	Nivelação											
	Motricidade											
	Controlo de profundidade											
	Insensível à aderência											
	Insensível a pedras											
Solo normal	Recompactação											
	Esmiuçamento											
	Nivelação											
	Motricidade											
	Controlo de profundidade											
	Insensível à aderência											
	Insensível a pedras											
Solo ligeiro	Recompactação											
	Esmiuçamento											
	Nivelação											
	Motricidade											
	Controlo de profundidade											
	Insensível à aderência											
	Insensível a pedras											



Ideal



Correto



Pouco adaptado

CONTROLO ELETRO HIDRÁULICO MULTIFUNÇÃO

Permite reduzir o número de ligações ao trator mantendo ao mesmo tempo as funções do equipamento acoplado.

Um comando de controlo a bordo fixado por uma ventosa permite seleccionar a função que se deseja controlar mediante um click. Este comando pode guardar-se na cabine graças a uma tomada removível situada na parte traseira do trator.



Comando eletrónico

Seletor

		Saídas máquina (ligações hidráulicas máquina)				
		2 E.D.	3 E.D.	4 E.D.	5 E.D.	6 E.D.
Saídas trator (ligações hidráulicas trator)	2 E.D.	Direta sem suplemento	Direta 1 E.D. + Seletor 2 E.D. 831711 968 €	Direta 1 DE + Seletor 3 E.D. 831714 1 330 €	Direta 1 DE + Seletor 4 E.D. 831717 1 992 €	Direta 1 E.D. + Seletor 5 E.D. 831721 2 126 €
	3 E.D.	Direta sem suplemento	Direta sem suplemento	Direta 2 E.D. + Seletor 2 E.D. 831715 1 082 €	Direta 2 E.D. + Seletor 3 E.D. 831718 1 395 €	Direta 2 E.D. + Seletor 4 E.D. 831730 2 013 €
	4 E.D.	Direta sem suplemento	Direta sem suplemento	Direta sem suplemento	Direta 3 E.D. + Seletor 2 E.D. 831719 1 211 €	Direta 3 E.D. + Seletor 3 E.D. 831731 1 521 €

Nas máquinas rebocadas, a saída da máquina E.D. é ligada ao elevador das rodas de transporte que se liga diretamente ao trator e não passa pelo seletor em momento algum.