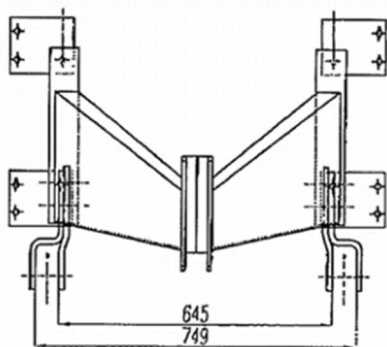


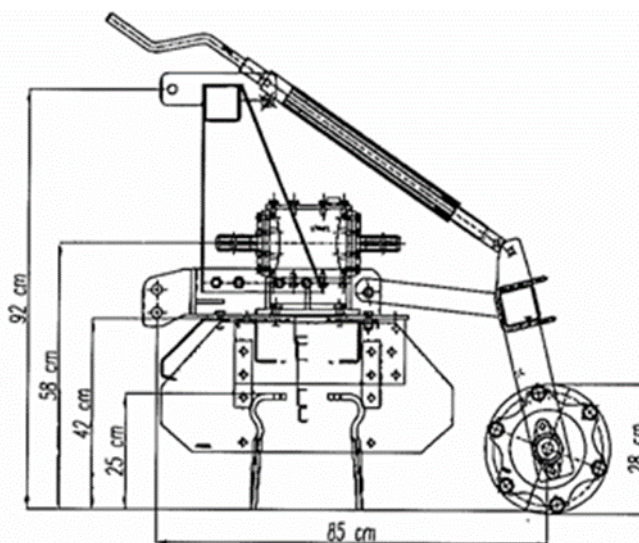
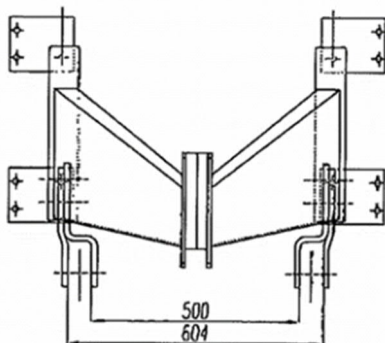
Garantia 2 anos peças substituição
Carretos / Caixas / Rolamentos (Barras)



Engate cat. 1



Engate cat. 1ª S
(Micro-trator)



Nota : Para cumprir os requisitos de circulação na via pública, é necessário prever a instalação de sinais de trânsito e luzes se a máquina tapar as do trator.

CARACTERISTICAS

Tipos	P1-090	P1-110	P1-130	P1-150	P1-170	P1-190
Largura de trabalho (m)	0.90	1.10	1.30	1.50	1.70	1.90
Largura máxima (m)	0.95	1.15	1.35	1.55	1.75	1.95
Potencia necessária (cv)	20 - 25	25 - 30	30 - 35	35 - 40	40 - 45	45 - 50
Caixa	Potencia (cv)	50		70		
	Tipo de caixa	Caixa mono-velocidade 540 g/min		Caixa mono-velocidade 540 r/min + TDF traseira		
Número de rotores	4	5	6	7	8	9
Púas	Largura (mm)	250				
	Grossura (mm)	12				
	Peso (kg)	1,4				
Peso(kg)	240	270	310	340	410	450
Ø Rolo de barras (mm)	330 (Ajustável mediante manivela central) -					
Equipamento básico	Rolo de barras diam. 330 mm - Barra dianteira de segurança - Laterais moveis - Engate de cat. 1 para trator de vinha e agrícola Possibilidade de engate de cat. 1ªS para micro-trator (especificar no pedido)					
Preço €	4 907	5 282	6 107	6 744	7 157	7 657
Transmissões						
Cardam c/ fusível de segurança	Standard					
Cardam c/ limitador de par de fricção	250					
Cardam c/ limitador de par por disparador	560					
EQUIPAMENTO OPCIONAL						
Barra traseira niveladora	315	330	345	350	365	380
Proteção anti-pedra montada de origem (reforço soldadura debaixo da barra)	-	-	160	170	180	190
Rolo Packer Ø 410mm no lugar do rolo de barras standard	490	680	830	970	1 110	1 300
Rolo metal deslocado Ø 300 mm no lugar do rolo de barras standard	80	140	200	230	250	260

Características dos rolos:



Rolo de barras, 6 barras Ø 330 mm - Standard

Utilização em condições secas ou pouco húmidas para deixar o terreno arejado (não aconselhável para uma utilização em terrenos muito húmidos e argilosos)



Rolo Packer Ø 410 mm - Opção

Utilização em condições secas e húmidas. Muito estável, compacta bem o solo depois do trabalho da grade. Fornecido com raspadores para a limpeza do rolo em condições húmidas e pegajosas. É possível ajustar a distância do rolo para garantir a função de limpeza. Isto limita o risco do rolo ficar atascado.



Rolo de malha Ø 300 mm - Opção

Utilizar preferencialmente em condições secas (não recomendado para uso em solos muito húmidos e argilosos). Muito estável no trabalho, compacta levemente o solo na superfície, deixando uma camada boa para plantar, por exemplo, relva.