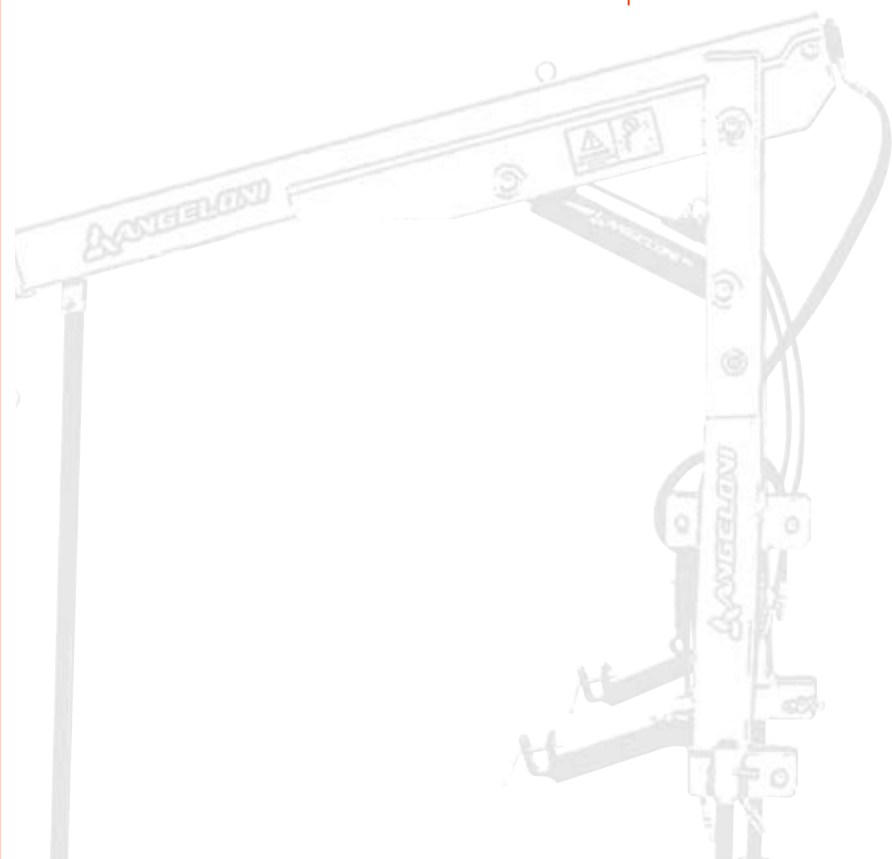


ROLOS



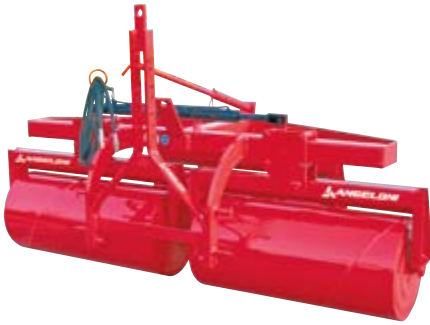
ROLO COMPACTADOR LISO DE Ø480 mm



Serie RPT

Secções articuladas manualmente e engate suspenso - rebocado

Mod.	Secções		Larg. Trab. mm	Peso (kg)		Preço
	n°	dim. Ømm		vazio	cheio	
RPT 4 R 1	3	480x1050	3000	370	860	€ 3 578,00



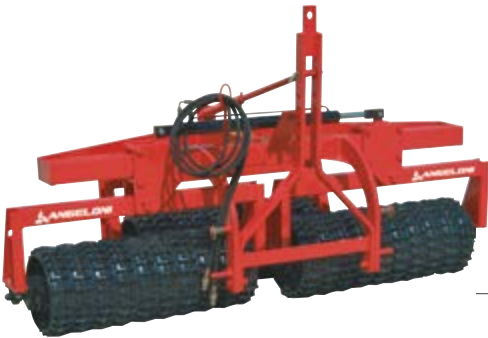
Serie RPTH

Secções articuladas manualmente e engate suspenso - rebocado

Mod.	Secções		Larg. Trab. mm	Peso (kg)		Preço
	n°	dim. Ømm		vazio	cheio	
RPTH	3	480x1050	3000	420	910	€ 4 725,00

Largura de transporte de 2500 mm

ROLO CAMBRIDGE EM FUNDIÇÃO Ø480 mm



Serie RPTHG

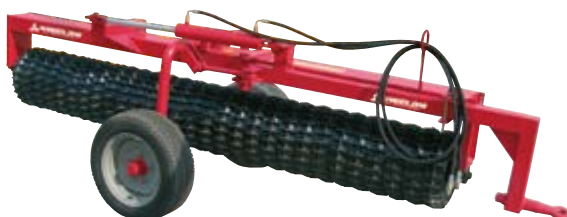
Mod.	Secções Ø mm	Dimensões (mm)		Peso kg	Preço
		lavor	largura		
Cambridge RPTHG 48	480	3000	2500	1200	€ 9 994,00



Serie RPTG

Engate suspenso ou rebocado

Mod.	Secções Ø mm	Dimensões (mm)		Peso kg	Preço
		lavor	largura		
Cambridge RPTG 22	480	2200	2500	780	€ 5 994,00
RPTG 25	480	2500	2800	885	€ 6 847,00
RPTG 29	480	2900	3200	1030	€ 7 615,00



Serie RTHG

Mod.	Secções Ø mm	Dimensões (mm)		Peso kg	Preço
		lavor	largura		
Cambridge RTHG 4	480	2900	1300	1120	€ 9 246,00

Preços sujeitos a IVA à taxa legal em vigor e à eco taxa quando devida. Esta tabela anula todas as anteriores e poderá ser alterada sem aviso prévio.

ROLO CAMBRIDGE REBOCADO DIAM. 500 MM

Serie **K**



Cambridge Ø 500 mm



Mod.	Largura de trabalho	Largura de transporte	Peso	Preço
	cm	cm	kg	
K 450	450	240	2300	€ 13 118,00
K 550	550	240	2650	€ 15 020,00
K 650	650	240	3050	€ 16 736,00

Preços sujeitos a IVA à taxa legal em vigor e à eco taxa quando devida. Esta tabela anula todas as anteriores e poderá ser alterada sem aviso prévio.