

## LINHA BATATAS

### IMAC VRD



### VIBRO-CONFORMADOR DE DISCOS PARA BATATA

### DISPONÍVEL VERSÃO DE 2 E 4 FILAS

#### DADOS TÉCNICOS

MODELO		VRD 3	VRD 5
Filas	n°	2	4
Elementos	n°	3	5
Peso	Kg	280	490
Comprimento	cm	150	150
Largura	cm	200	350
Altura	cm	130	130
Potência requerida	kW	15	22
Distância entre filas regulável	cm	60-90	60-90
Rendimento horário (indicativo)	Ha/h	0,45 - 0,9	0,9 - 1,8

## LINHA BATATAS

### IMAC VRD

#### Equipamento Standard

3 elementos de trabalho em paralelogramo com (6 discos) para 2 filas com roda de nível  
5 elementos de trabalho em paralelogramo com (10 discos) para 4 filas com roda de nível  
Distância entre filas regulável 60-90 cm  
Chassis dobrável manualmente (só para 4 filas)  
3 braços de vibrocultor e 1 roda de nível por cada elemento  
Engate aos 3 pontos cat. 1

MODELO	CODIGO	PREÇO €
VRD 3	80702030	€ 5 586
VRD 5	80702050	€ 10 001

#### OPCIONAIS

CODIGO	DESCRIÇÃO	VRD 3	VRD 5
510.041	Microgranulador de 2 saídas transmissão mecânica	€ 2 173	/
510.046	Fertilizador de 2 saídas transmissão mecânica	€ 4 480	/
510.044	Microgranulador de 4 saídas transmissão mecânica	/	€ 3 656
510.049	Fertilizador de 4 saídas transmissão mecânica	/	€ 5 744
500.254	Traçador de discos manual	/	€ 674
501.064	Conformador estabilizador (VRD3 2 unid.) (VRD5 4 unid.)	€ 2 052	€ 4 104

## LINHA BATATAS

### IMAC VRDB 2 FILAS



#### VIBRO-CONFORMADOR DE RELHA/DISCOS COM CONFORMADOR POSTERIOR PARA BATATA VERSÃO DE 2 FILAS

#### DADOS TÉCNICOS

MODELO	VRDB 2F 75	VRDB 2F 80	VRDB 2F 85	VRDB 2F 90
Filas ( n° )	2	2	2	2
Peso ( Kg )	430	440	450	455
Comprimento ( cm )	200	200	200	200
Largura ( cm )	185	195	205	215
Altura ( cm )	135	135	135	135
Potência requerida ( kW )	30	35	37	37
Rendimento horário (indicativo) ( Ha/h )	0,45 - 0,90	0,48 - 0,96	0,50 -1,03	0,55 -1,10

## LINHA BATATAS

### IMAC VRDB 2 FILA

#### Equipamento Standard

7 braços de vibrocultor  
2 braços de cultivador Titan atrás das rodas do trator  
3 rompe crosta no conformador  
Discos de cobertura com mola de pressão  
Conformador posterior montado em paralelogramo  
Engate aos 3 pontos cat. 2

MODELO	CODIGO	PREÇO
VRDB 2F 75	275000	€ 7 516
VRDB 2F 80	280000	€ 7 731
VRDB 2F 85	285000	€ 7 876
VRDB 2F 90	290000	€ 7 987

#### EQUIPAGGIAMENTO SPECIALE

CODIGO	DESCRIÇÃO	VRDB 2F 75	VRDB 2F 80	VRDB 2F 85	VRDB 2F 90
275.001					
275.002	Micro granulador elétrico inox (12 ltx1)	€ 2 283	€ 2 283	€ 2 283	€ 2 283
275.003	Fertilizador elétrico (170 ltx1)	€ 3 051	€ 3 051	€ 3 051	€ 3 051
275.004					
275.005					
275.006					
275.007	Prolong. do conform. em inox (par)	€ 848	€ 848	€ 848	€ 848
275.008	Braço de vibrocultor adicional (cada)	€ 51	€ 51	€ 51	€ 51
275.009	Cultivador reforçado (necessário p/ terrenos c/ pedras) (por cada linha)	€ 340	€ 340	€ 340	€ 340
275.010	Estendedor de fita de rega	€ 2 149	€ 2 149	€ 2 149	€ 2 149

## LINHA BATATAS

### IMAC VRDB 4 FILAS



#### VIBRO-CONFORMADOR DE RELHA/DISCOS COM CONFORMADOR POSTERIOR PARA BATATA VERSÃO DE 4 FILAS

#### DADOS TÉCNICOS

MODELO	VRDB 4F 75	VRDB 4F 80	VRDB 4F 85	VRDB 4F 90
Filas ( n° )	4	4	4	4
Peso ( Kg )	630	645	655	665
Comprimento ( cm )	200	200	200	200
Largura ( cm )	335	355	375	395
Altura ( cm )	135	135	135	135
Potência requerida ( kW )	55	60	63	66
Rendimento horário (indicativo) ( Ha/h )	0,90 – 1,80	0,96 – 1,92	1-2	1,08 - 2,16

## LINHA BATATAS

### IMAC VRDB 4 FILAS

#### Equipamento Standard

13 braços de vibrocultor

2 braços de cultivador Titan atrás das rodas do trator

5 rompe crosta no conformador

Discos de recobertura com mola de pressão

conformador posterior montado em paralelogramo com portas superiores moveis

Engate aos 3 pontos cat. 2

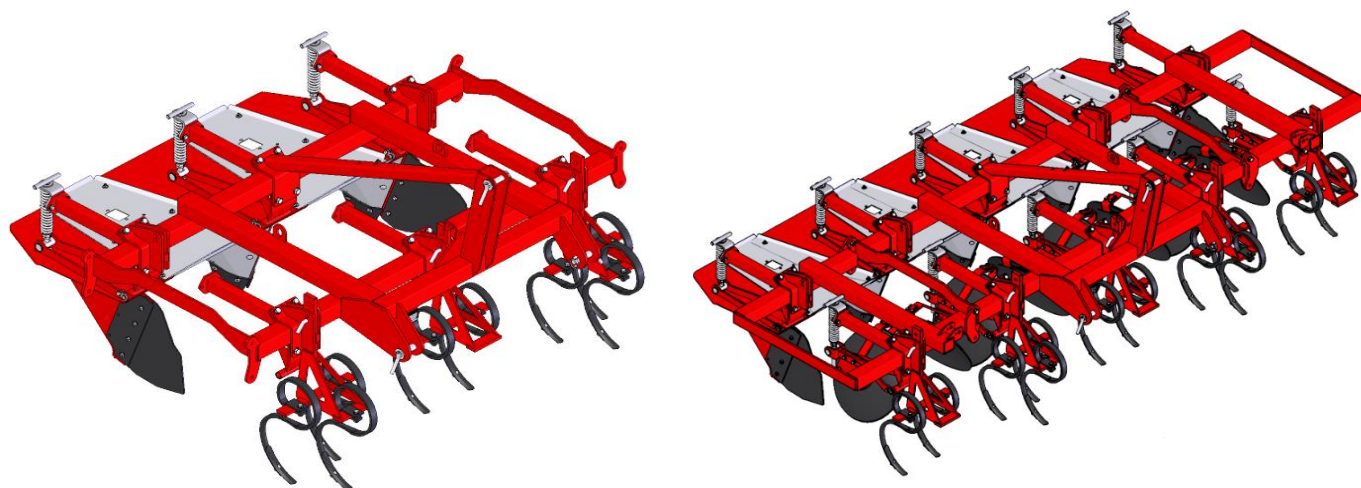
MODELO	CODIGO	PREÇO €
VRDB 4F 75	475000	€ 11 439
VRDB 4F 80	480000	€ 11 756
VRDB 4F 85	485000	€ 11 908
VRDB 4F 90	490000	€ 12 041

#### OPCIONAIS

CODIGO	DESCRIÇÃO	VRDB 4F 75	VRDB 4F 80	VRDB 4F 85	VRDB 4F 90
475.001	Rodas de nível compactas (par)	€ 1 617	€ 1 617	€ 1 617	€ 1 617
475.002	Micro granulador elétrico inox (12lt x 2)	€ 3 522	€ 3 522	€ 3 522	€ 3 522
475.003	Fertilizador elétrico (170 lt x 2)	€ 4 371	€ 4 371	€ 4 371	€ 4 371
475.004	Fertilizador elétrico (600 lt x 1) 4 saídas	€ 6 560	€ 6 560	€ 6 560	€ 6 560
475.005	Fertilizador elétrico (1000 lt x 1)	€ 7 152	€ 7 152	€ 7 152	€ 7 152
475.006					
475.007	Prolong. do conform. em inox (4 peças)	€ 1 696	€ 1 696	€ 1 696	€ 1 696
475.008	Braço de vibrocultor adicional (cada)	€ 51	€ 51	€ 51	€ 51
475.009	Cultivador reforçado (necessário p/ terrenos c/ pedras) (por cada linha)	€ 340	€ 340	€ 340	€ 340
475.010	Estendedor de fita de rega	€ 4 297	€ 4 297	€ 4 297	€ 4 297

## LINHA BATATAS

### IMAC BR 2 FILA - 4 FILAS



### VIBRO CONFORMADOR ECOLÓGICO - SACHADOR

MODELO	Nº FILAS	DISTÂNCIA ENTRE FILAS (cm)	DIMENSÕES			PESO KG	POTÊNCIA REQUERIDA KW	PREÇO €
			COMP.	LARG.	ALTURA			
BR 2 F - 1	2	70-75-80-85-90	210	208 - 238	132	427	50	9 387
BR 2 F - 2	2	70-75-80-85-90	210	208 - 238	132	431	50	9 834
BR 2 F - 3	2	70-75-80-85-90	210	208 - 238	132	571	55	12 237
BR 2 F - 4	2	70-75-80-85-90	210	208 - 238	132	575	55	12 683
BR 2 F - 5	2	70-75-80-85-90	210	208 - 238	132	662	55	14 385
BR 2 F - 6	2	70-75-80-85-90	210	208 - 238	132	522	55	11 266
BR 2 F - 7	2	70-75-80-85-90	210	208 - 238	132	526	55	11 713
BR 2 F - 8	2	70-75-80-85-90	210	208 - 238	132	580	55	14 385
BR 2 F - 9	2	70-75-80-85-90	210	208 - 238	132	590	55	14 831
BR 2 F - 10	2	70-75-80-85-90	210	208 - 238	132	676	55	16 533
BR 4 F - 11	4	70-75-80-85-90	210	340 - 400	132	707	60	15 551
BR 4 F - 12	4	70-75-80-85-90	210	340 - 400	132	966	65	21 525
BR 4 F - 13	4	70-75-80-85-90	210	340 - 400	132	897	65	19 309
BR 4 F - 14	4	70-75-80-85-90	210	340 - 400	132	995	70	25 821
BR 4 F - 15	4	70-75-80-85-90	210	340 - 400	132	729	65	17 473
BR 4 F - 16	4	70-75-80-85-90	210	340 - 400	132	988	70	23 447
BR 4 F - 17	4	70-75-80-85-90	210	340 - 400	132	919	70	21 231
BR 4 F - 18	4	70-75-80-85-90	210	340 - 400	132	1017	70	27 743

## LINHA BATATAS

### IMAC BR 2 FILA

**BR 2F - 1**

**EQUIPAMENTO**

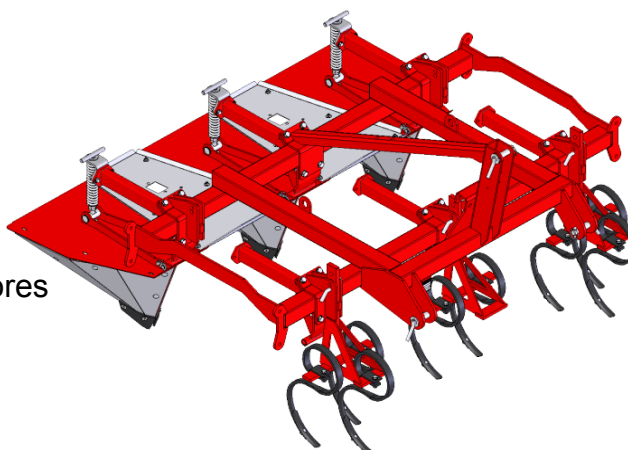
- 6 Braços de vibrocultor
- 3 Braços de vibrocultor reforçados
- 1 Conformador traseiro que se pode abrir
- 1 Aporcador central inteiro
- 2 1/2 Aporcadores laterais
- Placas de desgaste de aço inoxidável nos aporcadores
- Engate aos 3 pontos cat. 1 e 2
- Interfilas reguláveis 70-75-80-85-90 cm



**BR 2F - 2**

**EQUIPAMENTO**

- 6 Braços de vibrocultor
- 3 Braços de vibrocultor reforçados
- 1 Conformador traseiro que se pode abrir
- 3 Aporcadores inteiros
- Placas de desgaste de aço inoxidável nos aporcadores
- Engate aos 3 pontos cat. 1 e 2
- Interfilas reguláveis 70-75-80-85-90 cm



**BR 2F - 3**

**EQUIPAMENTO**

- 6 Braços de vibrocultor
- 3 Braços de vibrocultor reforçados
- 1 Conformador traseiro que se pode abrir
- 1 Aporcador central inteiro
- 2 1/2 Aporcadores laterais
- Placas de desgaste de aço inoxidável nos aporcadores
- 4 discos aporcadores Ø 530
- Engate aos 3 pontos cat. 1 e 2
- Interfilas reguláveis 70-75-80-85-90 cm



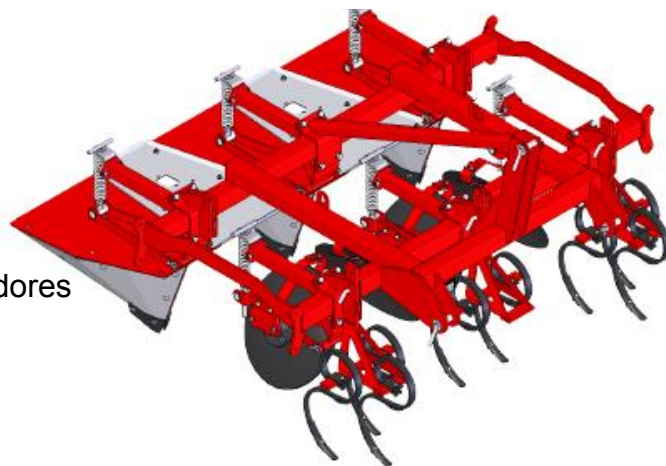
# LINHA BATATAS

## IMAC BR 2 FILA

**BR 2F - 4**

**EQUIPAMENTO**

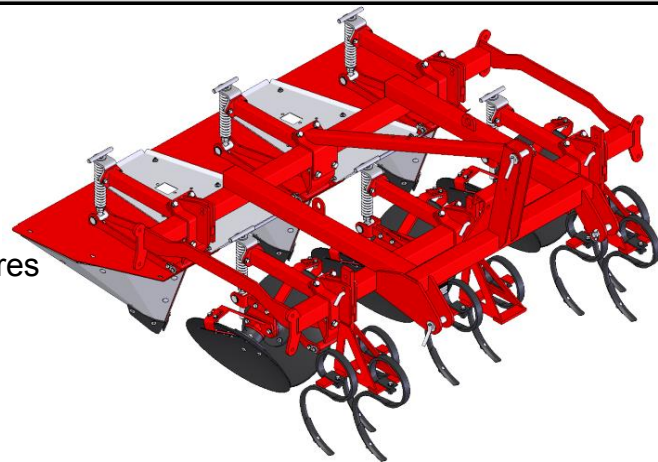
- 6 Braços de vibrocultor
- 3 Braços de vibrocultor reforçados
- 1 Conformador traseiro que se pode abrir
- 3 Aporcadores inteiros
- Placas de desgaste de aço inoxidável nos aporcadores
- 4 discos aporcadores Ø 530
- Engate aos 3 pontos cat. 1 e 2
- Interfilas reguláveis 70-75-80-85-90 cm



**BR 2F - 5**

**EQUIPAMENTO**

- 6 Braços de vibrocultor
- 3 Braços de vibrocultor reforçados
- 1 Conformador traseiro que se pode abrir
- 3 Aporcadores inteiros
- Placas de desgaste de aço inoxidável nos aporcadores
- 6 discos aporcadores Ø 530
- Engate aos 3 pontos cat. 1 e 2
- Interfilas reguláveis 70-75-80-85-90 cm



**BR 2F - 6**

**EQUIPAMENTO**

- 6 Braços de vibrocultor
- 3 Braços de vibrocultor reforçados
- 1 Capot traseiro que se pode abrir
- 1 Elemento aporcador inteiro
- 2 1/2 Aporcadores laterais
- Placas de desgaste de aço inoxidável nos aporcadores
- 2 Grupos sachadores
- Engate aos 3 pontos cat. 1 e 2
- Interfilas reguláveis 70-75-80-85-90 cm



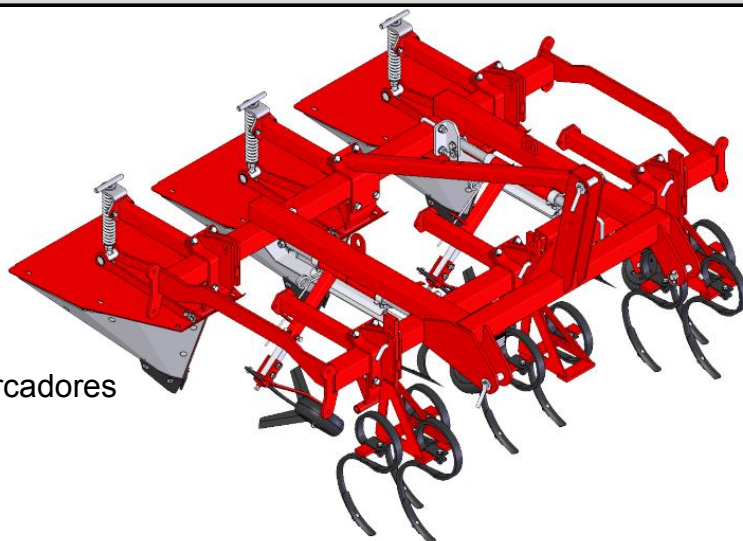
## LINHA BATATAS

### IMAC BR 2 FILA

BR 2F - 7

EQUIPAMENTO

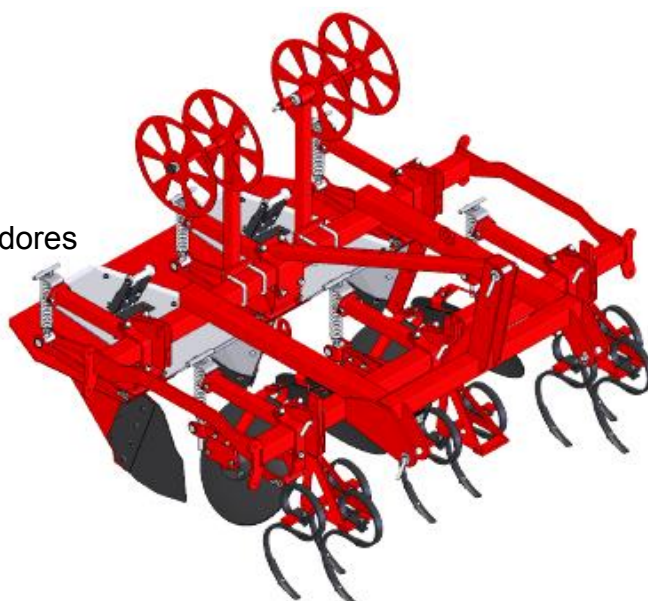
- 6 Braços de vibrocultor
- 3 Braços de vibrocultor reforçados
- 1 Conformador traseiro aberto
- 3 Aporcadores inteiros
- Placas de desgaste de aço inoxidável nos aporcadores
- 2 Grupos sachadores
- Engate aos 3 pontos cat. 1 e 2
- Interfilas reguláveis 70-75-80-85-90 cm



BR 2F - 8

EQUIPAMENTO

- 6 Braços de vibrocultor
- 3 Braços de vibrocultor reforçados
- 1 Conformador traseiro que se pode abrir
- 1 Aporcador inteiro
- 2 1/2 Aporcadores laterais
- Placas de desgaste de aço inoxidável nos aporcadores
- 4 discos aporcadores Ø 530
- Desenrolador de fita de rega
- Engate aos 3 pontos cat. 1 e 2
- Interfilas reguláveis 70-75-80-85-90 cm



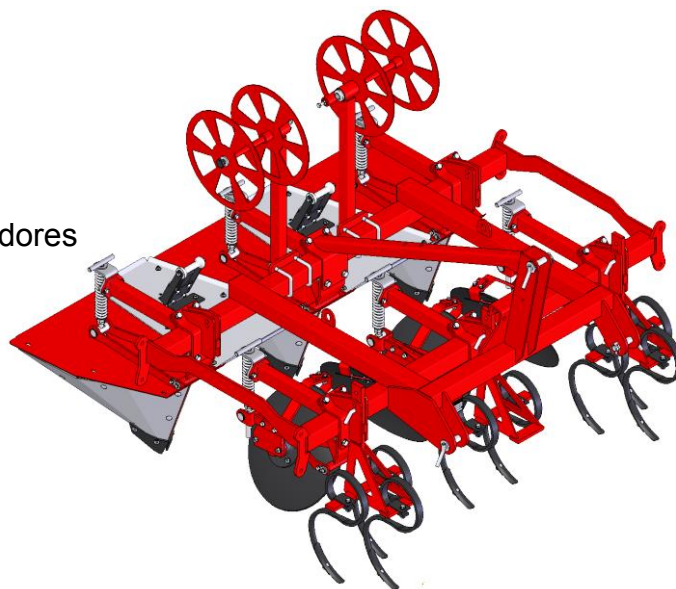
## LINHA BATATAS

### IMAC BR 2 FILA

BR 2F - 9

EQUIPAMENTO

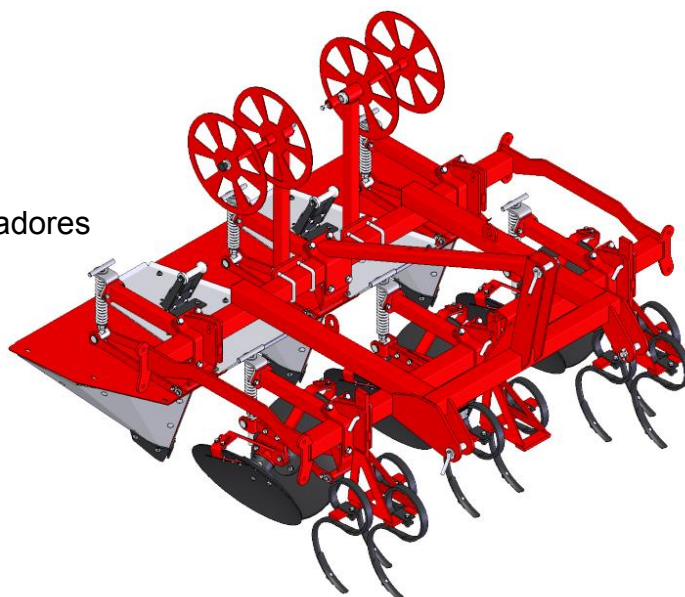
- 6 Braços de vibrocultor
- 3 Braços de vibrocultor reforçados
- 1 Conformador traseiro que se pode abrir
- 3 Aporcadores inteiros
- Placas de desgaste de aço inoxidável nos aporcadores
- 4 discos aporcadores Ø 530
- Desenrolador de fita de rega
- Engate aos 3 pontos cat. 1 e 2
- Interfilas reguláveis 70-75-80-85-90 cm



BR 2F - 10

EQUIPAMENTO

- 6 Braços de vibrocultor
- 3 Braços de vibrocultor reforçados
- 1 Conformador traseiro que se pode abrir
- 3 Aporcadores inteiros
- Placas de desgaste de aço inoxidável nos aporcadores
- 6 discos aporcadores Ø 530
- Desenrolador de fita de rega
- Engate aos 3 pontos cat. 1 e 2
- Interfilas reguláveis 70-75-80-85-90 cm



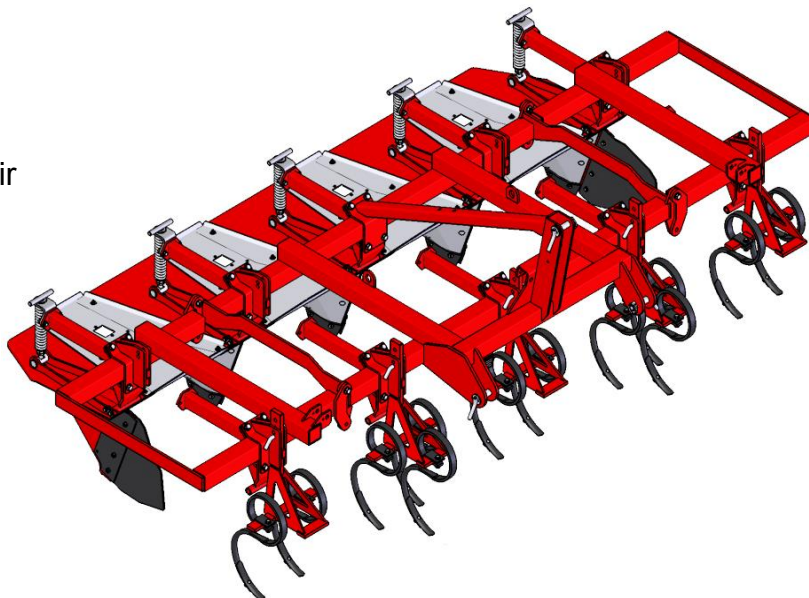
## LINHA BATATAS

### IMAC BR 4 FILA

BR 4F - 11

EQUIPAMENTO

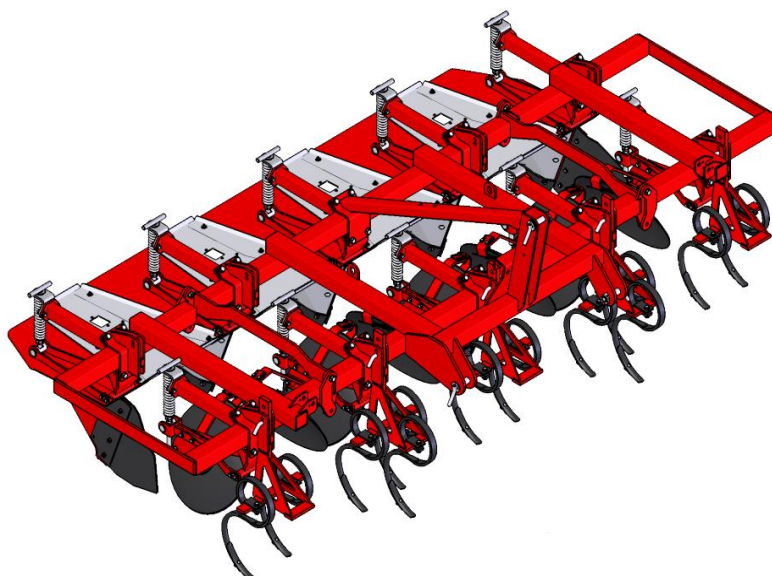
- 10 Braços de vibrocultor
- 5 Braços de vibrocultor reforçados
- 1 Conformador traseiro que se pode abrir
- 3 Aporcadores centrais inteiros
- 2 1/2 Aporcadores laterais
- Placas de desgaste de aço inoxidável
- Chassis articulado manualmente
- Engate aos 3 pontos cat. 1 e 2
- Interfilas reguláveis 70-75-80-85-90 cm



BR 4F - 12

EQUIPAMENTO

- 10 Braços de vibrocultor
- 5 Braços de vibrocultor reforçados
- 1 Conformador traseiro que se pode abrir
- 3 Aporcadores centrais inteiros
- 2 1/2 Aporcadores laterais
- Placas de desgaste de aço inoxidável
- 8 discos aporcadores Ø 530
- Chassis articulado manualmente
- Engate aos 3 pontos cat. 1 e 2
- Interfilas reguláveis 70-75-80-85-90 cm



## LINHA BATATAS

### IMAC BR 4 FILA

**BR 4F - 13**

**EQUIPAMENTO**

- 10 Braços de vibrocultor
- 5 Braços de vibrocultor reforçados
- 1 Conformador traseiro aberto
- 3 Aporcadores centrais inteiros
- 2 1/2 Aporcadores laterais
- Placas de desgaste de aço inoxidável
- 4 grupos sachadores
- Chassis articulado manualmente
- Engate aos 3 pontos cat. 1 e 2
- Interfilas reguláveis 70-75-80-85-90 cm



**BR 4F - 14**

**EQUIPAMENTO**

- 10 Braços de vibrocultor
- 5 Braços de vibrocultor reforçados
- 1 Conformador traseiro que se pode abrir
- 3 Aporcadores centrais inteiros
- 2 1/2 Aporcadores laterais
- Placas de desgaste de aço inoxidável
- 8 discos aporcadores Ø 530
- Desenrolador de fita de rega
- Engate aos 3 pontos cat. 1 e 2
- Interfilas reguláveis 70-75-80-85-90 cm



## LINHA BATATAS

### IMAC BR 4 FILA

BR 4F - 15

EQUIPAMENTO

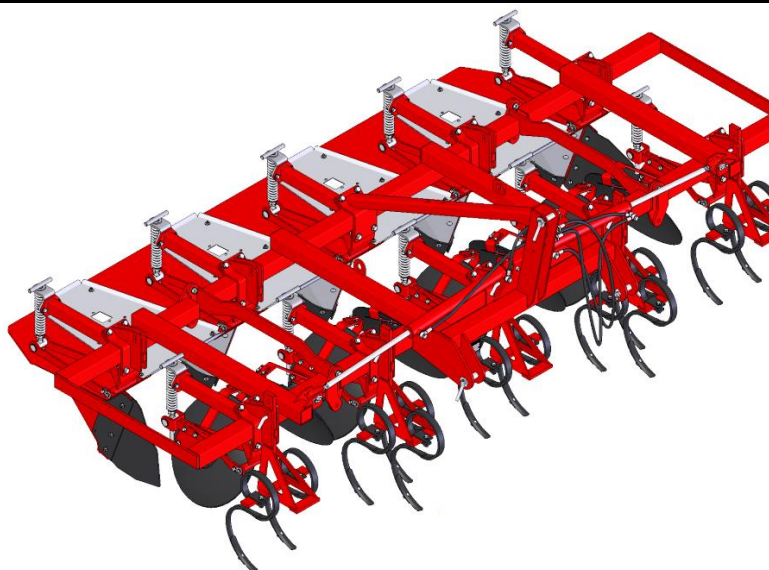
- 10 Braços de vibrocultor
- 5 Braços de vibrocultor reforçados
- 1 Conformador traseiro que se pode abrir
- 3 Aporcadores centrais inteiros
- 2 1/2 Aporcadores laterais
- Placas de desgaste de aço inoxidável
- Chassis articulado manualmente
- Engate aos 3 pontos cat. 1 e 2
- Interfilas reguláveis 70-75-80-85-90 cm



BR 4F - 16

EQUIPAMENTO

- 10 Braços de vibrocultor
- 5 Braços de vibrocultor reforçados
- 1 Conformador traseiro que se pode abrir
- 3 Aporcadores centrais inteiros
- 2 1/2 Aporcadores laterais
- Placas de desgaste de aço inoxidável nos aporcadores
- 8 discos aporcadores Ø 530
- Chassis articulado manualmente
- Engate aos 3 pontos cat. 1 e 2
- Interfilas reguláveis 70-75-80-85-90 cm



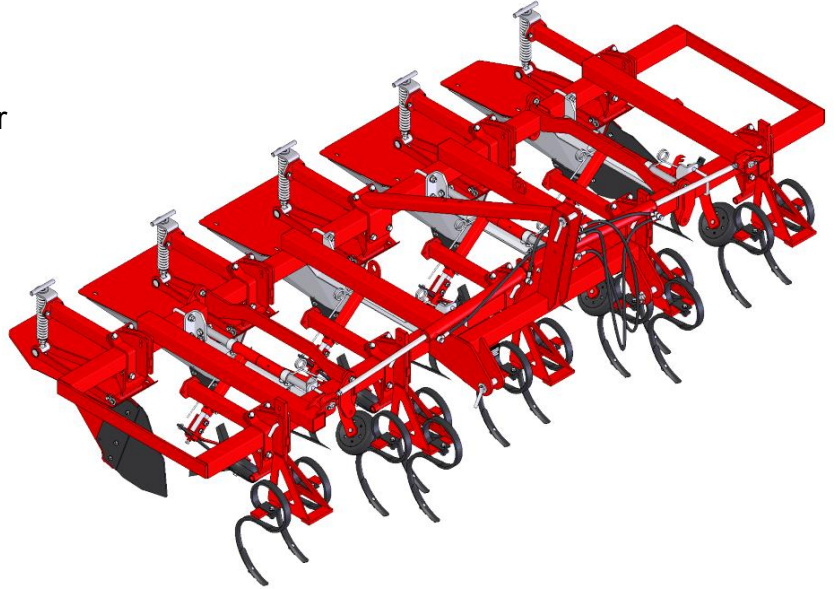
## LINHA BATATAS

### IMAC BR 4 FILA

BR 4F - 17

EQUIPAMENTO

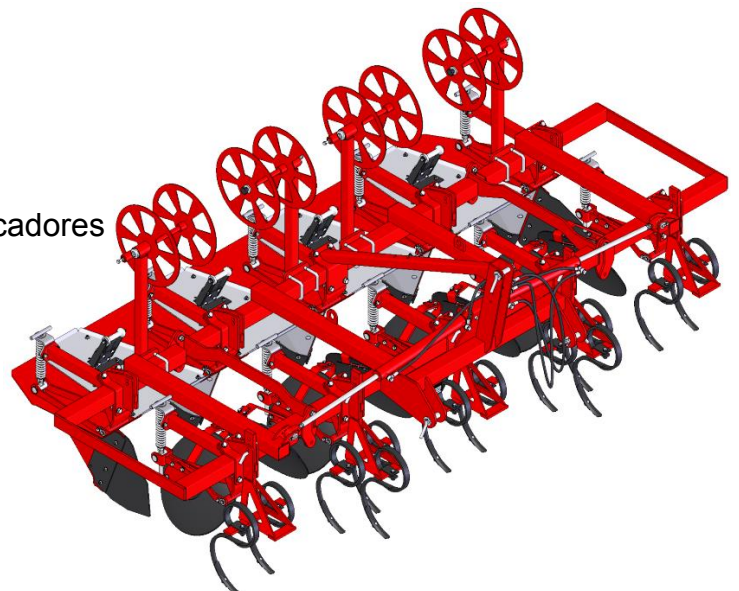
- 10 Braços de vibrocultor
- 5 Braços de vibrocultor reforçados
- 1 Conformador traseiro que se pode abrir
- 3 Aporcadores centrais inteiros
- 2 1/2 Aporcadores laterais
- Placas de desgaste de aço inoxidável
- Chassis articulado manualmente
- Engate aos 3 pontos cat. 1 e 2
- Interfilas reguláveis 70-75-80-85-90 cm



BR 4F - 18

EQUIPAMENTO

- 10 Braços de vibrocultor
- 5 Braços de vibrocultor reforçados
- 1 Conformador traseiro que se pode abrir
- 3 Aporcadores centrais inteiros
- 2 1/2 Aporcadores laterais
- Placas antidesgaste de aço inoxidável nos aporcadores
- 8 discos aporcadores Ø 530
- Desenrolador de fita de rega
- Engate aos 3 pontos cat. 1 e 2
- Interfilas reguláveis 70-75-80-85-90 cm
- Chassis articulado hidráulicamente



## LINHA BATATAS

### IMAC RR 2 FILAS



#### CONFORMADOR ROTATIVO COM CONFORMADOR POSTERIOR PARA SULCOS GRANDES E SÓLIDOS VERSÃO 2 FILAS

#### DADOS TÉCNICOS

MODELO		RR 2F 75/80	RR 2F 85/90
Filas	n°	2	2
Distância entre filas	cm	75 / 80	85 / 90
N° de facas	n°	36	48
Rodas niveladoras 500 x 180	n°	2	2
Comprimento	cm	190	190
Largura	cm	205	235
Altura	cm	135	135
Peso	kg	980	1100
Potencia requerida	kW	45	50
Rendimento horário (indicativo)	Ha/h	0,22 - 0,45	0,25 - 0,55

## LINHA BATATAS

### IMAC RR 2 FILAS

#### EQUIPAMENTO STANDARD

Engate aos 3 pontos cat. 2 por 2 filas

Cardam com embraiagem de discos

Conformador posterior montado sobre paralelogramo com portas superiores moveis

Facas com recarga de soldadura

Caixa de velocidades 1000 RPM – Rotor 360 RPM - 250 HP

MODELO	CODIGO	PREÇO €
RR 2F 75/80	2FK160	€ 23 294
RR 2F 85/90	3FK200	€ 24 142

#### OPCIONAIS

CODIGO	DESCRIÇÃO	RR 2F 75/80/85/90
FK02700	Caixa de engrenagens 540 RPM	€ 1 061
FK02500	Regulação hidráulica do conformador	€ 1 944
FK00401	Redutor de 3 velocidades	€ 3 088
FK090040	Faca standard (cada)	€ 20
FK090041	Faca com carboneto de tungsténio (cada)	€ 39
FK01600	Direção automática	€ 6 586
2-FKL97518	Extensão inox (2 uni.) para RR 2F 75/80	€ 976
2-FK099025	Extensão inox (2 uni.) para RR 2F 85/90	€ 1 062
FK02800	Adaptador para cardam de 8 estrias	€ 132
FK012308	Pratos em plástico anti-desgaste (2 unidades)	€ 298
FK02621	Tela de borracha no lugar da porta móvel	€ 938
FK00410	Caixa de engrenagens 450 HP	/
FK00416	Caixa de engrenagens 550 HP com radiador	/
RR2-STM	Kit desenrolador de fita de rega (2 unidades)	€ 2 149

## LINHA BATATAS

### IMAC RR 4 FILAS



#### CONFORMADOR ROTATIVO COM CONFORMADOR POSTERIOR PARA SULCOS GRANDES E SÓLIDOS VERSÃO 4 FILAS

#### DADOS TÉCNICOS

MODELO		RR 4F 75/80	RR 4F 85/90
Filas	n°	4	4
Distância entre filas	cm	75 / 80	85 / 90
N° de facas	n°	64 - 80	84 - 96
Rodas niveladoras 500 x 180	n°	2	2
Comprimento	cm	190	190
Largura	cm	340	400
Altura	cm	135	135
Peso	kg	1300	1520
Potência requerida	kW	65	75
Rendimento horário (indicativo)	Ha/h	0,45 - 0,90	0,54 - 1,10

## LINHA BATATAS

### IMAC RR 4 FILAS

#### EQUIPAMENTO STANDARD

Engate aos 3 pontos cat. 3 para 4 filas

Cardam com embraiagem de discos

Conformador posterior montado sobre paralelogramo com portas superiores moveis

Facas com recarga de soldadura

Caixa de velocidades 1000 RPM – Rotor 360 RPM

MODELO	CODIGO	PREÇO €
RR 4F 75	4FK310	€ 31 790
RR 4F 80	4FK330	€ 34 334
RR 4F 85	4FK350	€ 35 415
RR 4F 90	4FK380	€ 35 980
RR 4F 90 – Eixo simples transmissão bilateral	4FKBW380	€ 41 916

#### OPCIONAIS

CODIGO	DESCRIÇÃO	RR 4F 75/80/85/90
FK02700	Caixa de engrenagens 540 RPM	€ 1 061
FK02500	Regulação hidráulica do conformador	€ 1 944
FK00401	Ridutor a 3 velocidades	€ 3 088
FK090040	Faca standard (cada)	€ 20
FK090041	Faca com carboneto de tungsténio (cada)	€ 39
FK01600	Direção automática	€ 6 586
4-FKL97518	Extensão inox (4 unidades) para RR 4F 75/80	€ 1 951
4-FK099025	Extensão inox (4 unidades) para RR 4F 85/90	€ 2 123
FK02800	Adaptador para cardam de 8 estrias	€ 132
FK012308	Pratos em plástico anti-desgaste (4 unidades)	€ 594
FK02621	Tela de borracha no lugar da porta móvel	€ 1 873
FK00410	Caixa de engrenagens 450 HP	€ 4 523
FK00416	Caixa de engrenagens 550 HP com radiador	€ 7 449
RR4-STM	Kit desenrolador de fita de rega (4 unidades)	€ 4 297
HFD4144	Roda posterior de n°ível hidráulica (2 x 10.0/75 - 15,3)	€ 5 110
FKD2804	Cardam de maiores dimensões	€ 955