



tenías

Catálogo

**de palas e implementos
para modelos**



**CLAAS
RENAULT**

CONSULTAR PARA MODELOS QUE NO APRESEN EN EL LISTADO

**DRP System®
DESENGANCHE RÁPIDO DE PALA**



La facilidad de enganche de la pala al acoplamiento la ofrece el DRP System, un novedoso sistema de enganche que aporta más seguridad y rapidez.

**DR2B System® / DR4B System®
ENCHUFE RÁPIDO DE BOQUILLAS
(caras planas)**



Permite conectar y desconectar las conexiones hidráulicas y eléctricas al instante, solo con subir o bajar la palanca.

VÁLVULA DE SEGURIDAD



Regula la presión de los bombines de volteo en caso de existir algún contacto mecánico evitando posibles roturas.

**DRC System®
DESENGANCHE RÁPIDO DE CAZOS**

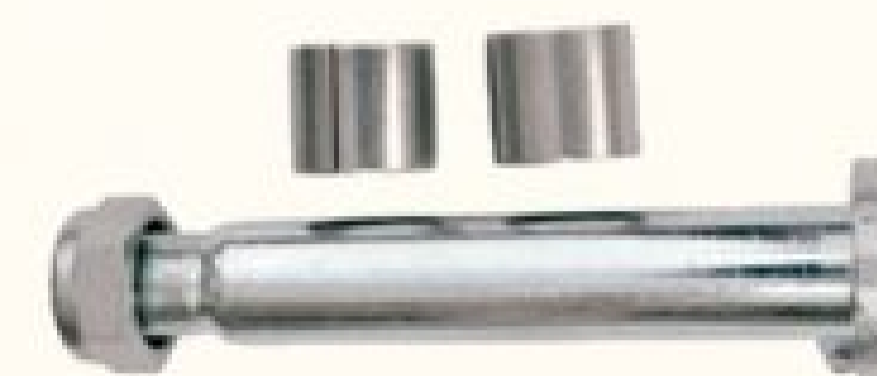


Solo unos segundos son necesarios para enganche-desenganche de los implementos.

DETALLE INTERIOR BRAZO.



CASQUILLOS AUTOENGRASANTES



En todas las articulaciones, la pala cargadora lleva casquillos autoengrasantes y bulones tratados y cincados consiguiendo un buen ajuste en todas ellas.

OPCIONES

**AH System®
AMORTIGUACIÓN HIDRÁULICA**



Este sistema proporciona una comodidad adicional al eliminar todos los golpes de ariete producidos en la conducción.



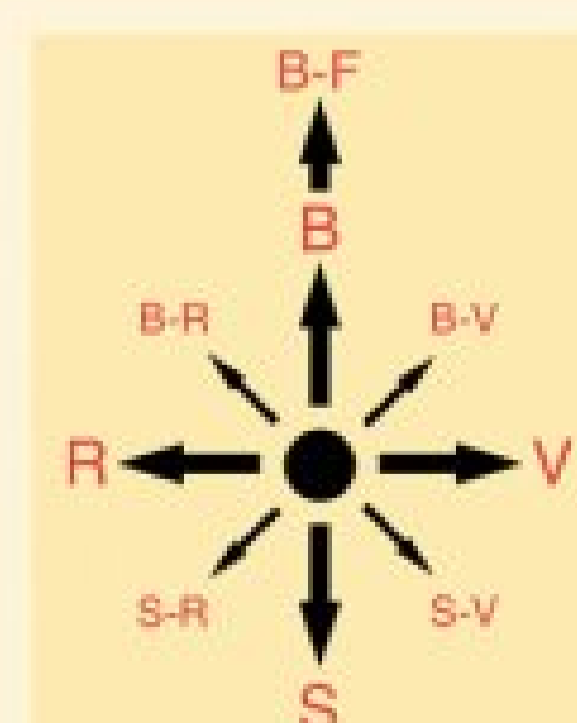
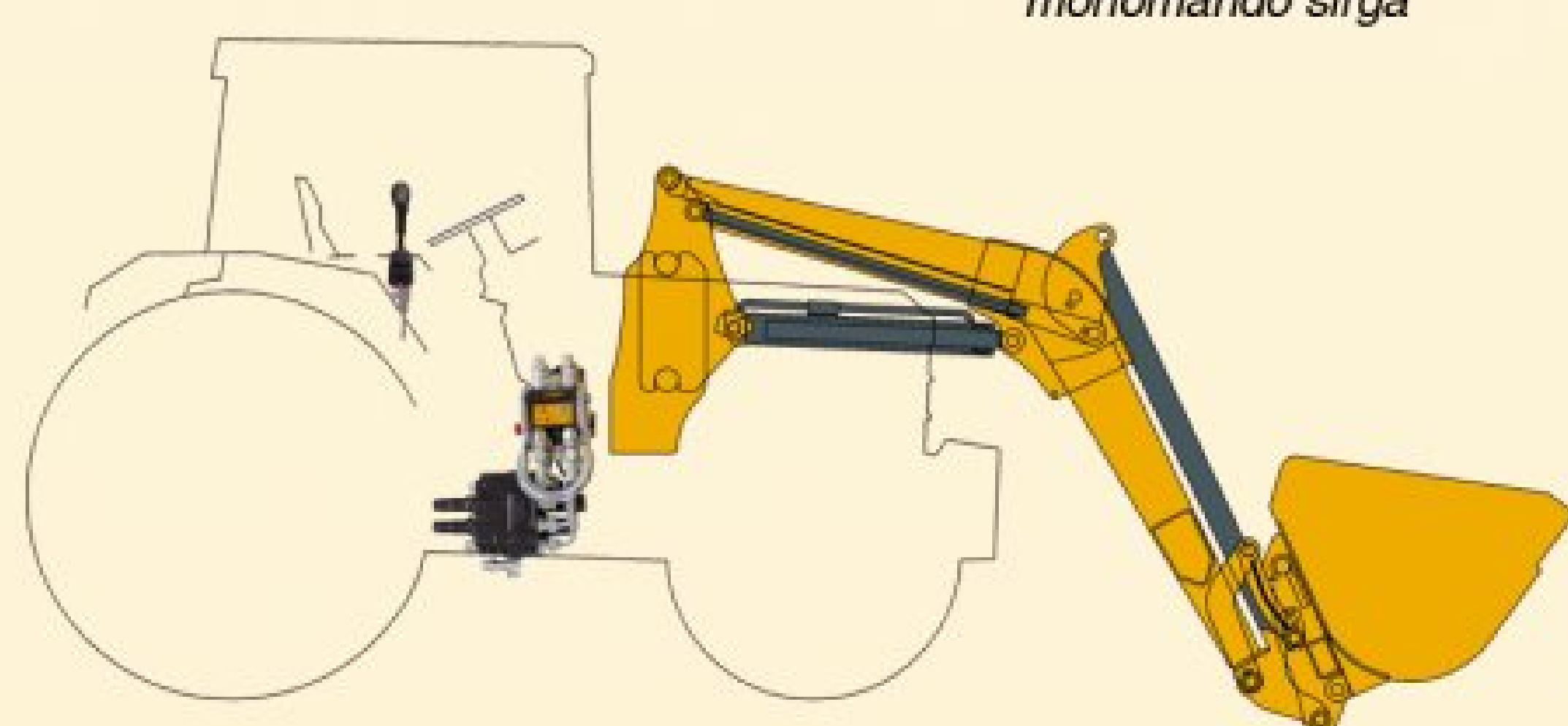
TERCERA FUNCIÓN



Tercera función para implementos hidráulicos.

**MS System®
MONOMANDO DE SIRGAS**

Esquema de funcionamiento monomando sirga



Accionado por un monomando en cruz con la posibilidad de realizar dos movimientos simultáneamente.

ACABADO DE PINTURA EN DIFERENTES COLORES





ACOPLAMIENTO INTEGRADO A CADA MODELO DE TRACTOR

Adaptaciones especialmente diseñadas para cada modelo de tractor, que permite el acceso a todos los organos del motor. Tanto el acoplamiento como los brazos están diseñados para ser compatibles con los elevadores delanteros.

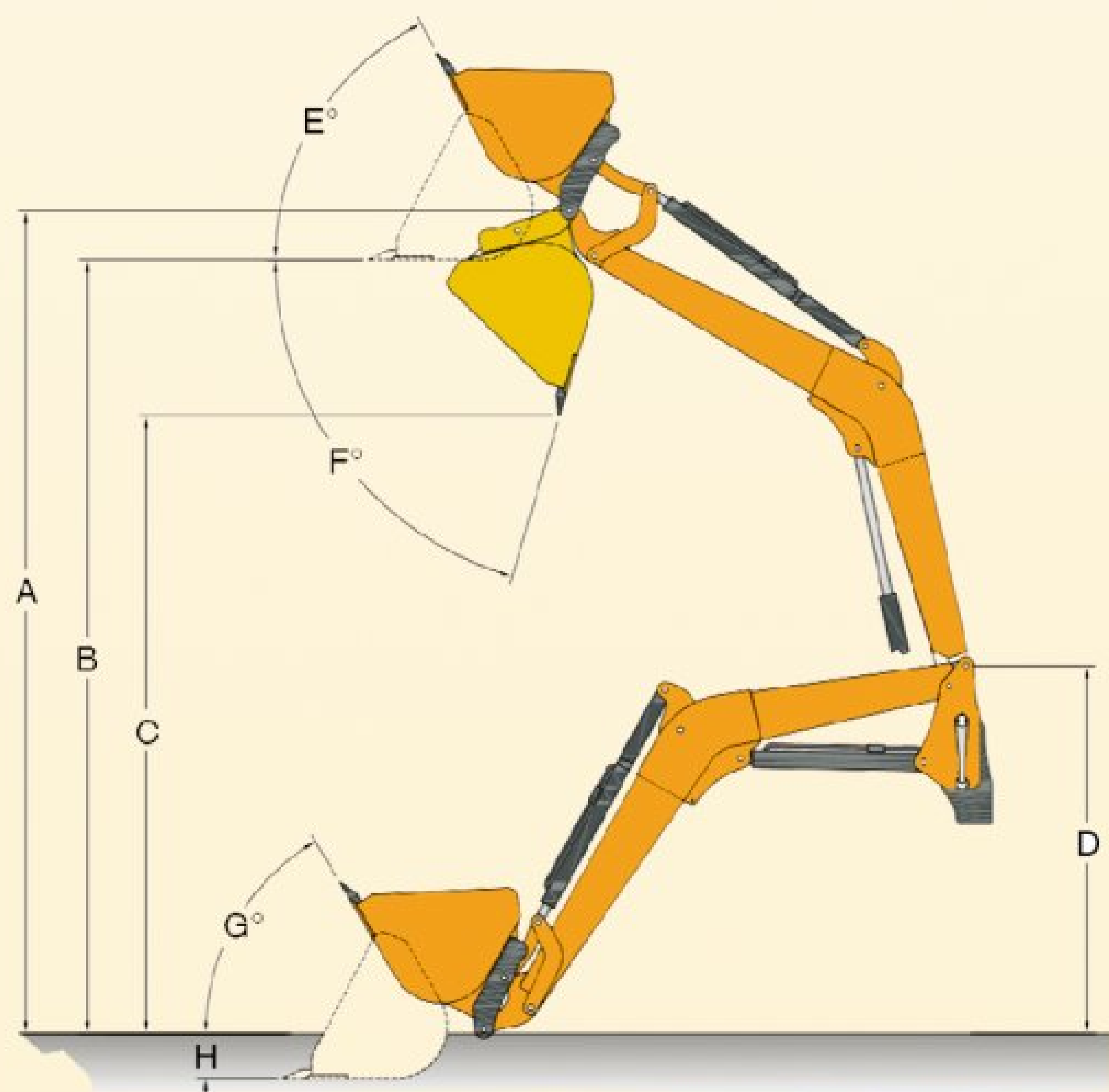
modelo	te7	te8	te9	te10	te20	te30	te40
--------	-----	-----	-----	------	------	------	------

INCLUYE

- Acoplamiento
- Brazos
- Instalación hidráulica (Electroválvula, Distribuidor o Mandos Tractor)
- Todos elementos para su funcionamiento (Cilindros, Latiguillos, Conexiones, .. etc.)
- DRB System (caras planas).

NO INCLUYE

- Cazos
- Horquillas



NOTA: Las medidas expresadas pueden variar según el modelo y tipo de tractor.

Las mediciones se han realizado con presión de trabajo a 190 BAR y colocado el peso sobre horquilla de palets.

I Fuerza de arranque
J Carga útil a 2,00 mts.
K A máxima altura

MOD. PALA	A	B	C	D	E	F	G	H	I	J	K
te6	-	-	-	-	-	-	-	-	914 Kgs	-	400 Kgs
te7	2540	2410	1832	1300	55°	78°	49°	149	1024 Kgs	-	724 Kgs
te8	2846	2690	2000	1420	64°	72°	54°	134	1960 Kgs	-	1250 Kgs
te9	3142	2909	2295	1469	64°	75°	57°	211	2044 Kgs	-	1362 Kgs
te10	3720	3484	2887	1706	64°	74°	57°	214	2728 Kgs	2068 Kgs	1628 Kgs
te20	4051	3815	3197	1792	64°	75°	59°	214	2160 Kgs	1824 Kgs	1530 Kgs
te30	4301	4065	3447	1970	62°	74°	57°	214	2858 Kgs	2133 Kgs	1755 Kgs
te40	4564	4327	3708	2140	62°	74°	57°	214	3177 Kgs	2550 Kgs	2215 Kgs

CORTASILOS



ANCHURA (mts)	Nº DE PUAS	APERTURA ZARPA (mm)	PESO
1,50	13	805	480
1,75	15	805	528

CAZO PIEDRAS



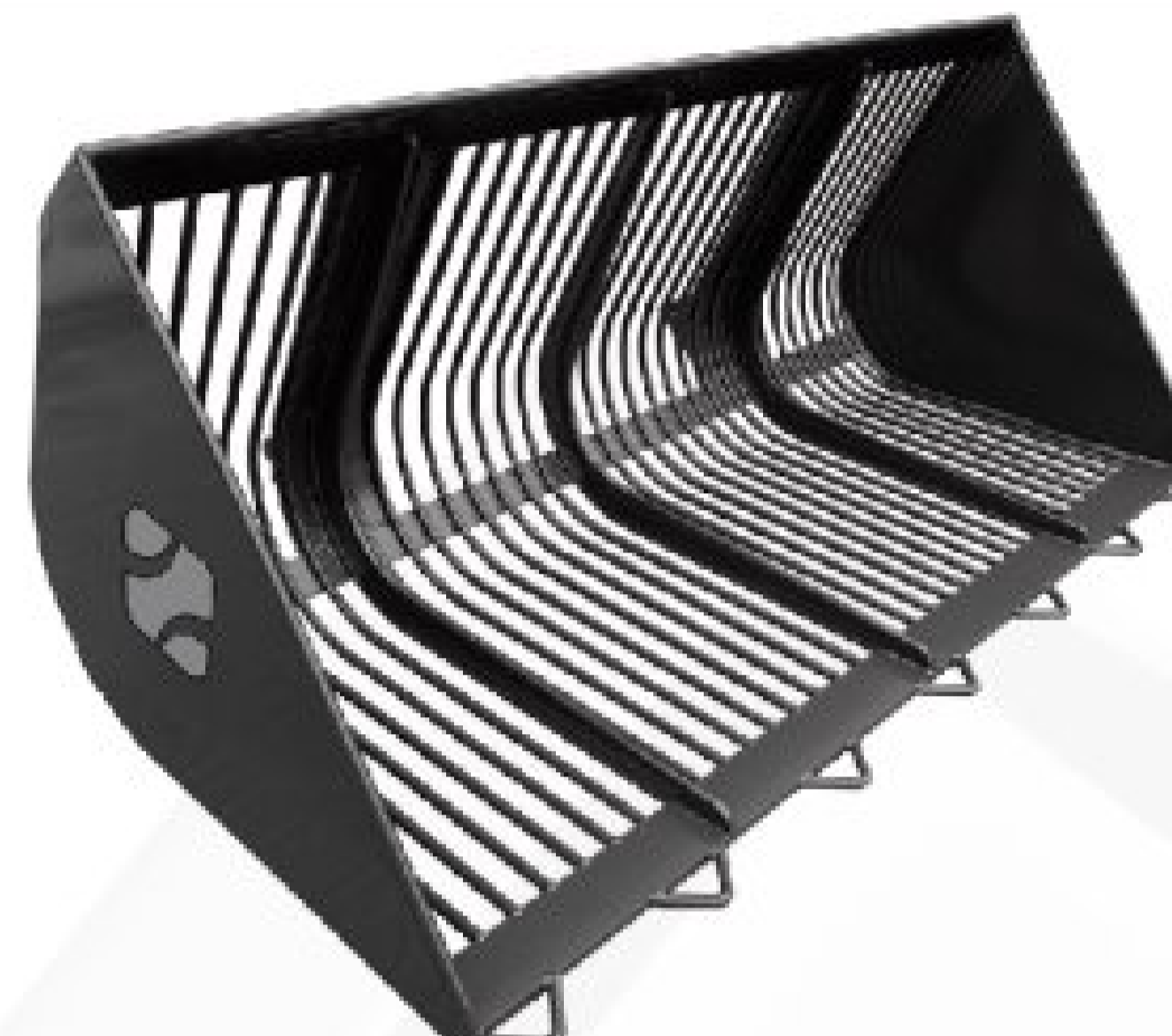
ANCHURA (mts)	CAPACIDAD (litros)	CAPACIDAD (litros)	PESO
1,75	618	772	284
2,00	707	883	331

HORCA ESTIERCOL



ANCHURA (mts)	Nº DE PUAS	LONGITUD PUA (mm)	PESO
1,50	8	850	163
1,75	9	850	189
2,00	11	850	210
2,20	11	850	258

CAZO REMOLACHA



ANCHURA (mts)	CAPACIDAD (litros)	CAPACIDAD (litros)	PESO
2,00	813	1016	251
2,40	988	1235	326

HORCA HIDRÁULICA DE TRONCOS



ANCHURA (mts)	APERTURA PINZA (mm)	DIAMETRO INTERIOR BOMBIN	PESO
1170	930	80	276

HORCA HIDRÁULICA DESENSILADO



ANCHURA (mts)	Nº DE PUAS	APERTURA ZARPA (mm)	PESO
1,50	8	1265	297
1,75	9	1265	330
2,00	11	1265	360
2,20	11	1265	410

CAZO MULTIFUNCIÓN



ANCHURA (mts)	CAPACIDAD (litros)	CAPACIDAD (litros)	PESO
1,75	468	585	383
2,00	535	668	438

CAZO DESENSILADOR TIBURÓN



ANCHURA (mts)	CAPACIDAD (litros)	CAPACIDAD (litros)	PESO
2,00	1113	1391	520
2,20	1228	1535	542
2,40	1343	1678	570

HORQUILLA BALAS REDONDAS



ANCHURA (mm)	ANCHURA PUAS (mm)	Nº DE PUAS	PESO
1172	800	2	101

HORCA CAÑA AZÚCAR



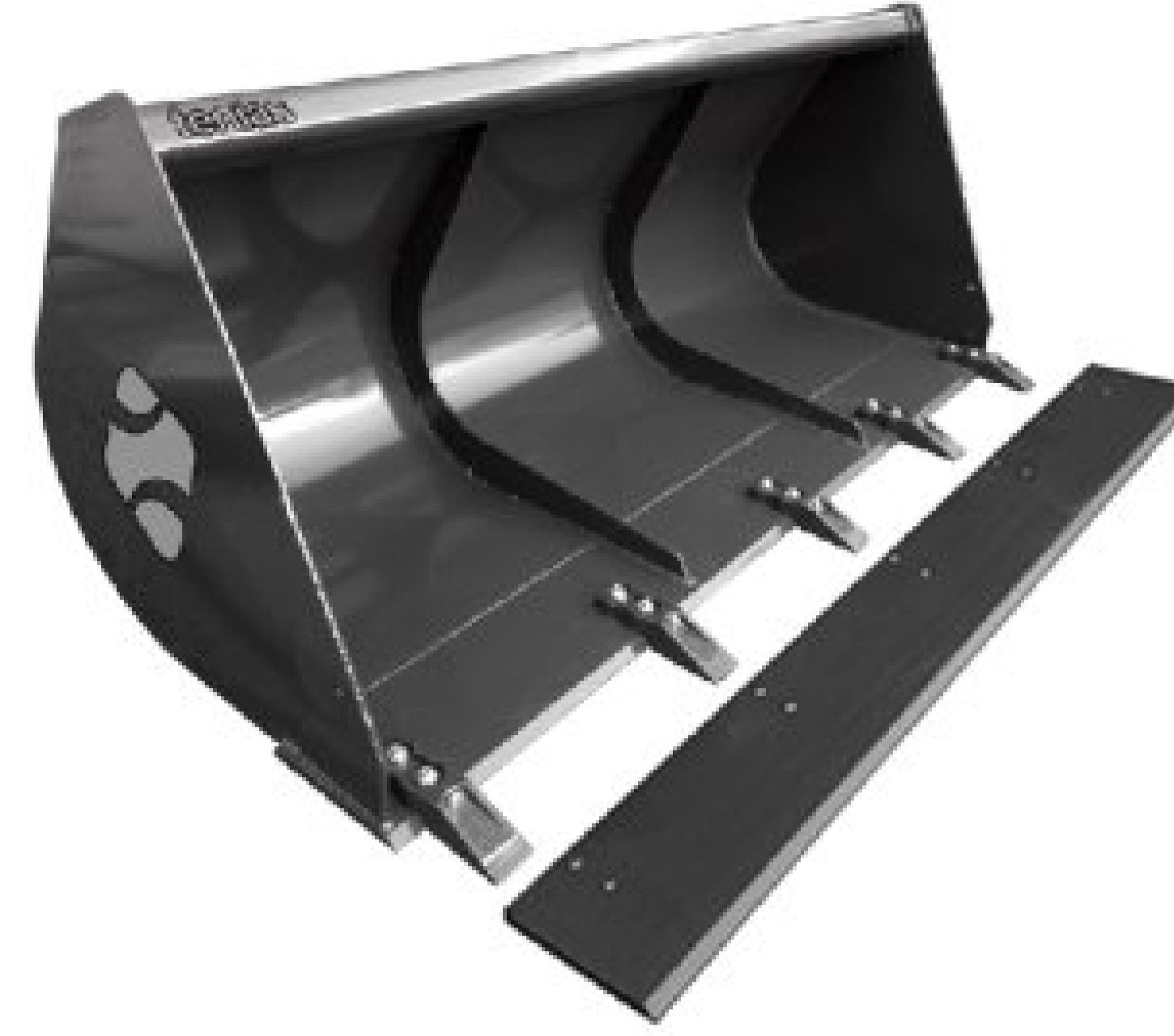
ANCHURA (mts)	ANCHURA PINZA (mm)	APERTURA ZARPA (mm)	PESO
1195	970	1265	286

CAZO PATATAS



ANCHURA (mts)	CAPACIDAD (litros)	CAPACIDAD (litros)	PESO
2,20	1103	1378	363
2,40	1217	1521	396

CAZO ARIDOS



ANCHURA (mts)	CAPACIDAD (litros)	CAPACIDAD (litros)	PESO
1,25	353	441	169
1,50	423	528	199
1,75	494	617	218
2,00	564	705	260
2,20	621	776	269
2,40	677	846	295

CAZO BOCA-PELICÁN



ANCHURA (mts)	Nº DE PUAS	APERTURA ZARPA (mm)	PESO
1,50	8	1165	298
1,75	9	1165	320
2,00	11	1165	374
2,20	11	1165	445

CAZO CEREAL



ANCHURA (mts)	CAPACIDAD (litros)	CAPACIDAD (litros)	PESO
1,80	812	1015	277
2,00	903	1128	298
2,20	993	1241	319
2,40	1083	1353	340

CAZO DESENSILADOR CON ROTOR



ANCHURA (mts)	CAPACIDAD (litros)	CAPACIDAD (litros)	PESO
2,00	903	1128	484
2,40	1083	1353	566

HORQUILLA MECÁNICA BALAS RECTANGULARES



ANCHURA (mm)	ALTURA (mm)	Nº DE PUAS	PESO
1775	1350	5	224

HORCA DESPLAZABLE DE PALETS



PESO PERMITIDO (Kgs)	LONGITUD PUA (mm)	ANCHURA MAX. FIJA (mm)	PESO
1500	1225	1060	290

HORQUILLA DESPLAZABLE BALAS RECTANGULARES



ANCHURA (mm)	ALTURA (mm)	Nº DE PUAS	PESO
1775	1350	5	327

HORCA PALETS



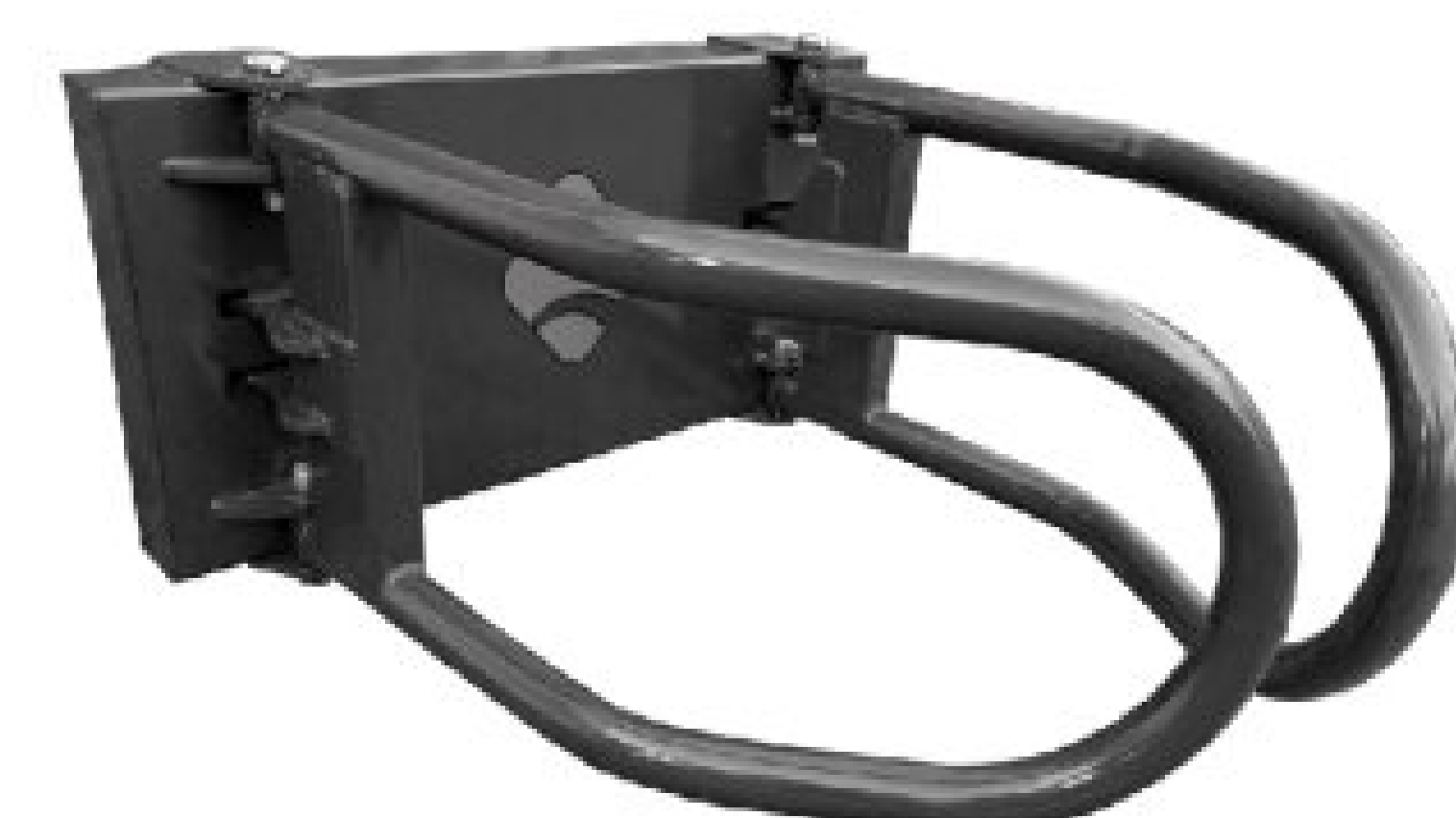
PESO PERMITIDO (Kgs)	LONGITUD PUA (mm)	ANCHURA MAX. FIJA (mm)	PESO
1500	1240	1065	173

GRAPA BALAS REDONDAS PLASTIFICADAS (Económica)



ANCHURA (mts)	PUAS ABIERTAS (mm)	PUAS CERRADAS (mm)	PESO
1,16	2080	70	150

GRAPA BALAS REDONDAS PLASTIFICADAS



ANCHURA (mm)	PROFUNDIDAD (mm)	APERTURA ZARPA (mm)	PESO
1312	1305	2640	282

MODELO DE TRACTOR	serie	MODELO DE PALA						serie 300	OBS.
		te7	te8	te9	te10	te20	te30		
55.14 LB	50			●				B0	
55.14 V	50			●				B0	
70.12 F y V	70			●				B0	9
70.14 F y V	70			●				B0	9
70.14 F Export S/CAB	70			●				B0	
70.14 LB	70			●				B1	
70.32	70				●			B1	
70.34	70					●		B2	
75.14	70					●		B2	
75.14 LS	70					●		B2	
75.32	70					●		B2	
75.34	70					●		B2	
80.14 F Export	80			●				B0	9
80.14 LB	80				●			B1	
80.14 TX	80					●		B2	
80.34	80					●		B2	
85 X	CERES					●		B2	
85.14	80					●		B2	
85.32	80					●		B2	
85.34	80					●		B2	
90.32	90					●		B2	
90.34	90					●		B2	
90.34 CAB. TX	90					●		B2	
90.34 MX	90					●		B2	
90.34 TRACFOR	90					●		B2	
95	ERGOS					●		B2	
95	ERGOS ST					●		*	
95 X	CERES					●		B2	
95.14 TX	90					●		B2	
100	ERGOS ST					●			
103.14 TX 16	100					●		B2	
103.54 TL EXPORT	100						●	B3	
103.54 Export TS	100						●	B4	
103.54 Export TA	100						●	B4	
103.54 TRACTONIC	100						●	B3	
103.54 TS Turbo	100						●	B3	
103.54 TX	100						●	B3	
106.14 TX	100						●	B3	
106.54 TL EXPORT	100						●	B3	
110.14 TX	100						●	B4	
120	DIONIS	●						B00	
120 S/CAB	FRUCTUS	●						B00	
120.14 TX	100						●	B4	
120.54 TX	100						●	B4	
130	FRUCTUS		●					B0	
130	DIONIS		●					B0	
133.14 TX	100						●	B4	
140	DIONIS		●					B0	
140	FRUCTUS		●					B0	
140 DTS	FRUCTUS		●					B0	
145.54 TX	100						●	B4	
155.54	100						●	B4	
210	PALES		●					B0	1-31
220	PALES		●					B0	1-31
230 C/CAB y Escape Arriba	PALES		●					B0	1-9
230	PALES			●				B1	1-9
240 C/CAB y Escape Arriba	PALES		●					B0	1-9
240	PALES			●				B1	1-9
330	CERES					●		B2	
335	CERES					●		B2	

MODELO DE TRACTOR	serie	MODELO DE PALA						serie 300	OBS.
		te7	te8	te9	te10	te20	te30		
340 (Motor J. Deere)	CERGOS					●		B2	
340	CERES					●		B2	
345	CERES					●		B2	
350	CERGOS					●		B2	
355	CERGOS					●		B2	
355	CERES					●		B2	
355 X	CERES					●		B2	
410	ARION						●	B3	16
420	ARION						●	B3	16
426	CELTIS				●			B1	16
426 RA / RC / RX	CELTIS				●			B1	16
430	ARION						●	B3	16
446	CELTIS				●			B1	16
446 RA / RC / RX	CELTIS				●			B1	16
456	CELTIS				●			B1	16
456 RA / RC / RX	CELTIS				●			B1	16
540 RX	ARES					●		B2	
547 ATX y ATZ	ARES						●	B3	
550 X	TEMIS						●	B2	
550 RX	ARES				●			B1 - B2 - B3	
551.4 S	500			●				B0	
556 X y Z	ARES						●	B3	16
557 ATX y ATZ	ARES						●	B3	16
567 ATX y ATZ	ARES						●	B3	16
577 ATX y ATZ	ARES						●	B3	16
610 RX y RZ	ARES						●	B3	16
610 X	TEMIS						●	B3	16
616 RC y RZ	ARES						●	B3	16
617 ATX y ATZ	ARES						●	B3	16
620 RZ	ARES						●	B3	16
626 RZ	ARES						●	B3	16
630 RZ	ARES						●	B4	
630 Z	TEMIS						●	B3	
640 RZ	ARES						●	B4	16
650 Z	TEMIS								
651.4	600					●		B2	
652	600					●		B2	
652.4	600					●		B2	
656 RC y RZ	ARES						●	B3	16
657 ATX y ATZ	ARES						●	B3	16
681.4 S	600					●		B2	
696 RZ	ARES						●	B4	16
697 ATX y ATZ	ARES						●	B4	16
710 RZ	ARES						●	B4	
720 RZ	ARES						●	B4	
751.2	700					●		B2	
751.4	700					●		B2	
751.4 GP	700					●		B2	
751.4 S	700					●		B2	
781.4	700					●		B2	
815 RZ	ARES						●	B4	
816 RZ	ARES						●	B4	
826	ARES						●	B4	
836	ARES						●	B4	
851.4 E	800					●		B2	
851.4 S	800					●		B2	
981	900						●	B3	
981.4	900						●	B3	
1181.4	1000						●	B3	
1181.4 E	1000						●	B3	

MODELO DE TRACTOR	serie	MODELO DE PALA						serie 300	OBS.
		te7	te8	te9	te10	te20	te30		
210	ELIOS T4				●			B1	
210	ELIOS TIII				●			B1	
210 F	NEXOS			●				B0	
220	ELIOS T4				●			B1	
220	ELIOS TIII				●			B1	
220	TALOS				●			B1	
220 F	NEXOS			●				B0	
227 F ST	NECTIS			●				B0	10
227 VL DT	NECTIS			●				B0	4-10-42
230	ELIOS T4				●			B1	
230	ELIOS TIII				●			B1	
230	TALOS				●			B1	
230 FB	NEXOS			●				B0	
230 VL	NEXOS			●				B0	10
237 VL DT	NECTIS			●				B0	10
240	ELIOS T4				●			B1	
240	TALOS				●			B1	
240 F	NEXOS			●				B0	
247 F DT	NECTIS			●				B0	4-10-42
247 VL DT	NECTIS			●				B0	4-10-42
257 F DT	NECTIS			●				B0	4-10-42
257 VL DT	NECTIS			●				B0	4-10-42
267 F DT	NECTIS			●				B0	4-10-42
267 VL DT	NECTIS			●				B0	4-10-42
277 F DT	NECTIS			●				B0	4-10-42
277 VL DT	NECTIS			●				B0	4-10-42
310	AXOS				●			B1	
320	AXOS				●			B1	
330	AXOS				●			B1	
330	ATOS					●		B2	
340	AXOS				●			B1	
340	ATOS					●		B2	
350	ATOS					●		B2	
410	ARION						●	B3	16-23-81
410 (160 mm + BAJO)	ARION				●			B2	
410 T4	ARION				●			B2	7
420	ARION						●	B3	16-23-81
420 (160 mm + BAJO)	ARION				●			B2	
420 T4	ARION				●			B2	7
430	ARION						●	B3	16-23-81
430 (160 mm + BAJO)	ARION				●			B2	
430 T4	ARION				●			B2	7
440 T4	ARION				●			B2	7
450 T4	ARION				●			B2	7

MODELO DE TRACTOR	serie	MODELO DE PALA						serie 300	OBS.
		te7	te8	te9	te10	te20	te30		
460 T4	ARION					●		B2	7
510	ARION						●	B3	61
520	ARION						●	B3	61
530	ARION						●	B3	61
530 T4 Stage IIIb	ARION						●	B3	
540	ARION						●	B3	61
540 T4 Stage IIIb	ARION						●	B3	
546 RX y RZ	ARES						●	B3	
547 ATX y ATZ	ARES						●	B3	16
556 RX y RZ	ARES						●	B3	
557 ATX y ATZ	ARES						●	B3	16
566 RX y RZ	ARES						●	B3	
567 ATX y ATZ	ARES						●	B3	
577 ATX y ATZ	ARES						●	B3	
610 C y M	ARION							●	B4
616 RC	ARES						●	B3	
616 RX y RZ	ARES						●	B3	
617 ATX y ATZ	ARES						●	B3	
620 C y M	ARION							●	B4
620 STAGE III B	ARION							●	B4
620 STAGE III B CONCEPT	ARION							●	B4
630 C y M	ARION							●	B4
630 STAGE III B	ARION							●	B4
630 STAGE III B CONCEPT	ARION							●	B4
640 C y M	ARION							●	B4
640 STAGE III B	ARION							●	B4
640 STAGE III B CONCEPT	ARION							●	B4
650 STAGE III B	ARION							●	B4
650 STAGE III B CONCEPT	ARION							●	B4
656 RX y RZ	ARES						●	B3	
657 ATX y ATZ	ARES						●	B3	
696 RX y RZ	ARES						●	B3	
697 ATX y ATZ	ARES						●	B3	
810	AXION							●	B4
816	ARES							●	B4
816 RZ	ARES							●	B4
820	AXION							●	B4
826	ARES							●	B4
826 RZ	ARES							●	B4
830	AXION							●	B4
836	ARES							●	B4
836 RZ	ARES							●	B4
840	AXION							●	B4
850	AXION							●	B4

OBSERVACIONES

- 1 - Indicar tipo de tubo de escape (hacia arriba, abajo, lateral).
- 4 - Indicar medidas neumáticos.
- 7 - Con tripuntal original montar un brazo superior.
- 9 - Cabina de origen.
- 10 - Indicar si lleva cabina o bastidor delantero.
- 16 - Informar si lleva tripuntal delantero de origen.

- 23 - El modelo de brazo indicado se puede llevar pero sin contrapesos.
- 31 - Se envía codo de escape para su modificación.
- 42 - Informar anchura interior de ruedas delanteras.
- 61 - Indicar si es circuito hidráulico C/abierto o C/cerrado.
- 81 - Indicar si lleva guardabarros.

DELEGACION NOROESTE

Contacto: Sergio Alonso
Tels: +34 983 33 80 99
Fax: +34 983 37 71 60
Movil: +34 690 13 30 10
Acda. de Gijón, 94
47009 VALLADOLID
e-mail: salonso@tenias.com

FÁBRICA Y OFICINAS CENTRALES

Pol. Ind. Valdeferrín, c/3 - Pcla. 91
50600 EJEA DE LOS CABALLEROS
(Zaragoza-España)
Tel. +34 976 67 71 50
Fax +34 976 66 12 15
e-mail: tenias@tenias.com
www.tenias.com



Islas Baleares

Santa Cruz de Tenerife

Las Palmas

DELEGACION SURESTE

Contacto: Santiago Idañez
Tel. y Fax: +34 967 23 89 56
Movil: +34 693 21 06 86
Ctra. de Jaén, Km. 5,600
02080 ALBACETE
e-mail: sidañez@tenias.com

DELEGACION SUR

Contacto: Victor Dominguez
Tels: +34 95 451 15 44 / +34 95 451 16 45
Fax: +34 95 499 90 88
Movil: +34 670 63 92 59
P.I.C.A. c/ industria, 12
41007 SEVILLA
e-mail: vdominguez@tenias.com

Distribuidor Autorizado



tenías

FÁBRICA Y OFICINAS CENTRALES

Pol. Ind. Valdeferrín, c/3 - Pcla. 91
50600 EJEA DE LOS CABALLEROS (Zaragoza-España)
Tel. +34 976 67 71 50
Fax +34 976 66 12 15
e-mail: tenias@tenias.com - www.tenias.com