

SPARGITORE

Macchina per la distribuzione di materiali di riporto di vari spessori quali: fertilizzanti vari, torba, materiali pacciamanti, sabbia, ecc.

SPREADER

Machine for distributing filling materials of various thicknesses such as: fertilizers, peat, mulching materials, sand, etc.



Mod. SAB



ORTOMEC®

L'INNOVAZIONE DEGLI ORTAGGI A FOGLIA
THE INNOVATION OF GREEN LEAF VEGETABLES

www.ortomec.it

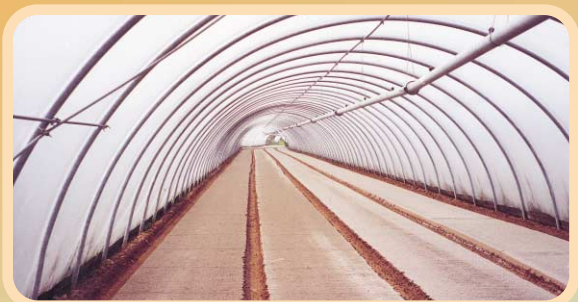
Mod. SAB



Carrello spargitore trainato al trattore, modello SAB. Materiali di spargimento: torba, terricci, sabbia, concimi, ecc. Larghezze di lavoro da 125 a 165 cm. Potenza minima trattore: 25 HP. Volume di carico: da 1 a 1,5 m³. Regolazione di scarico con quantità sul terreno variabile da 3 mm a 100 mm. Peso: 700 kg c.a. Tappeto in PUC.



Chariot semeur tracté par le tracteur, modèle SAB. Matières d'épandage: tourbe, terreau, sable, engrais, etc. Largeur de travail de 125 à 165 cm. Puissance minimum du tracteur: 25 HP. Volume de charge: de 1 à 1,5 m³. Réglage de déchargement avec quantité sur le terrain variable de 3 mm à 100 mm. Poids: 700 kg env. Tapis en PUC.



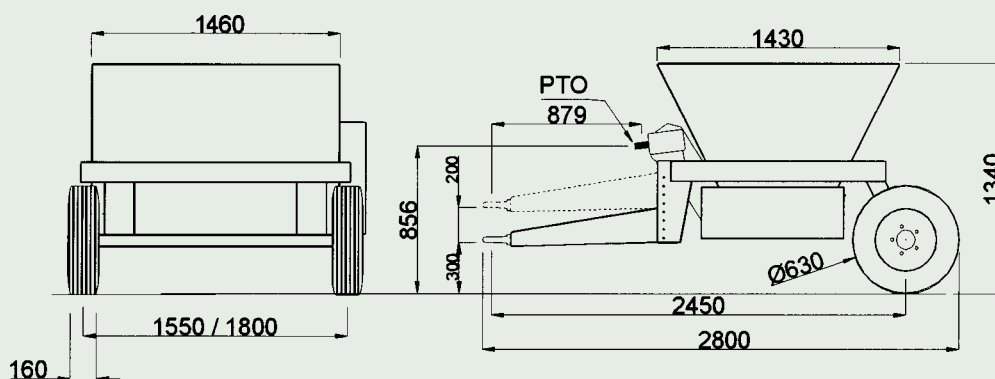
Tractor-towed spreader wagon, model SAB. Spreading materials: peat, soil, sand, fertilizers, etc. Working widths from 125 to 165 cm. Min. tractor power: 25 HP. Load volume: from 1 to 1.5 m³. Unload adjustment with quantity on ground variable from 3 mm to 100 mm. Weight: approx. 700 kg. PUC belt.



Carrito esparcidor remolcado por el tractor, modelo SAB. Materiales de esparcimiento: turba, mantillos, arena, abonos, etc. Anchuras de trabajo desde 125 hasta 165 cm. Potencia mínima tractor: 25 HP. Volumen de carga: de 1 a 1,5 m³. Regulación de descarga con cantidad en el terreno variable de 3 mm a 100 mm. Peso: 700 kg c.a. Cinta de PUC.



Vom Traktor gezogener Streuwagen, Modell SAB. Gestreutes Material: Torf, Erde, Sand, Dünger, usw. Arbeitsbreite von 125 bis 165 cm. Mindestleistung Traktor: 25 PS. Ladevolumen: 1 bis 1,5 m³. Einstellung vom Abladen für eine Menge auf dem Boden zwischen 3 mm und 100 mm. Gewicht: ca. 700 kg. Laufband aus PUC.



ORTOMECC
Via Risorgimento, 11
30010 CONA (VE) Italy
Tel. +39 0426 308 354
Fax +39 0426 309 238
e-mail: ortomecc@ortomecc.it
www.ortomecc.it