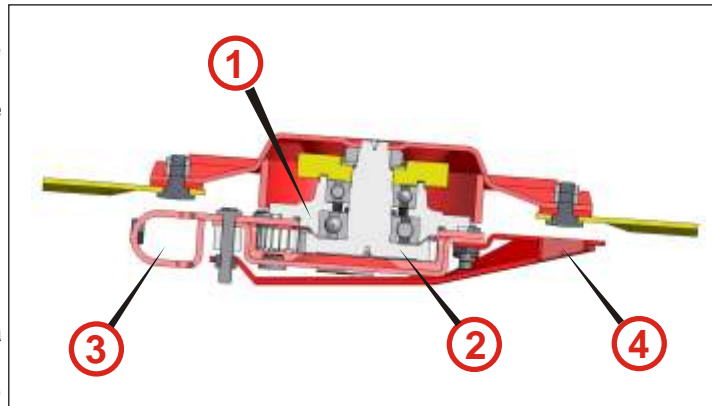


## GRUPPO DI TAGLIO AD ALTA PERFORMANCE

### ● **Supporto principale** ①

Montaggio in un solo blocco sul coperchio con sei viti permette un esame individuale e semplice della scatola ingranaggi. Cuscinetti con grande distanza di passo (30 mm) per annullare gli sforzi trasversali all'albero pignone. ② Spessore del pignone 17 mm e diametro dell'albero 35 mm.



### ● **Coperchio**

Di grosso spessore (5 mm) con rinforzo integrato. ③ Questa applicazione annulla la flessione del gruppo di taglio, al fine di evitare la torsione dei pezzi in movimento. Giusta capacità d'olio che permette di ridurre il riscaldamento in un'utilizzo di ore di lavoro. Pattini antiusura integrati in acciaio trattato e con foro di accesso per la sostituzione dei coltelli. ④

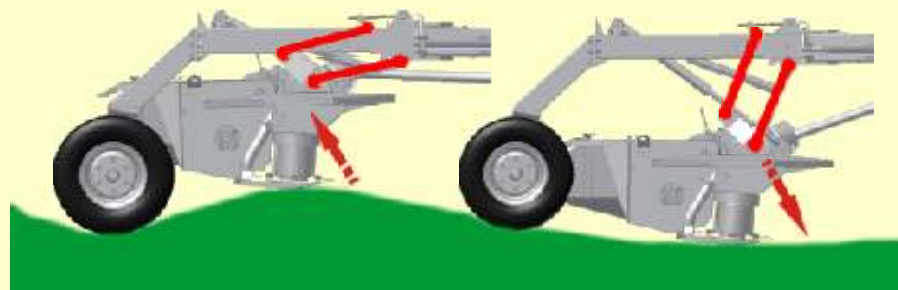


### ● **Supporti smontabili**

Assemblaggio con sei viti per una rigidità massima del supporto. Permette un esame facile del gruppo di taglio in pochi minuti senza aprire il coperchio.

## Sospensione Swing a parallelogramma di serie

- **Taglio regolare**
- **Passaggio di ostacoli facile**
- **Maggiore velocità di sfalcio**
- **Rendimento aumentato**
- **Potenza della trazione ridotta**
- **Usura del gruppo di taglio ridotta**



SWING	245RCF	285RCF	320RCF	245RCG	285RCG	320RCG
Larghezza di Taglio	242	284	318	242	284	318
Numero di Dischi	6	7	8	6	7	8
Numero di coltelli	12	14	16	12	14	16
P.T.O.	540/1000 G/	540/1000 G/	540/1000 G/	540/1000 G/	540/1000 G/	540/1000 G/
Potenza Richiesta	40/60	60/70	70/80	40/60	60/70	70/80
Peso	1200	1350	1600	1250	1400	1650
Condizionatore	Flagelli	Flagelli	Flagelli	Rulli	Rulli	Rulli
Pneumatici	10.0/75-15.3	10.0/75-15.3	10.0/75-15.3	10.0/75-15.3	10.0/75-15.3	10.0/75-15.3

Le indicazioni e le notizie di questo DÉPLIANT hanno carattere puramente informativo. La ditta Marangon si riserva il diritto, in qualsiasi momento, di apportare modifiche ai prodotti descritti.

 **marangon**

**Marangon s.r.l.**

Via Valsugana n.11/b  
35010 San Giorgio In Bosco (Padova) Italia  
Tel. + 39 (0) 49 5996346 / +39 (0) 49 5996046  
Fax. + 39 (0) 49 9450220  
E-mail : info@marangon.it - http://www.marangon.it



# marangon

## FALCIATRICI A DISCHI "SWING"



Alto rendimento

Sospensione Swing a parallelogramma

UNA GAMMA COMPLETA DI FALCIATRICI  
TRAINATE CON CONDIZIONATORE  
A RULLI MOTRICI IN GOMMA O  
A FLAGELLI IN PLASTICA





# FALCIATRICI A DISCHI "SWING"



**Condizionatoria a rulli motrici in gomma o a flagelli**

## ● ATTACCO BARRA ANTERIORE

L'attacco anteriore di tipo trainato permette alla falciatrice di seguire l'andamento del terreno con estrema precisione e di superare senza difficoltà dossi e avvallamenti. Un'ottimo adattamento al terreno ed un facile superamento degli ostacoli senza impuntamenti diminuisce il rischio di danneggiare la barra falciante.



## ● SOSPENSIONE ADOPPIA MOLLA

Le falciatrici "Swing" presentano una sospensione autolivellante, l'ammortizzatore a doppia molla consente una taratura del peso della falciatrice ottimale in modo da mantenere un'uniforme la pressione al suolo, garantendo sempre un taglio pulito e nessun danno alla cotica erbosa.



## ● DISCHI ROTONDI

Fissati con 4 viti per una ottimale stabilità; di concezione robusta e montati in rientro sono protetti dai colpi dei parasassi. Forgiati a caldo, temprati bombati e nervati per accelerare il flusso e facilitare il disbrigo del prodotto. I coltelli rinforzati sono in acciaio di alta qualità per una lunga durata e sono fissati con bulloni solidi di alta resistenza

Riporto di materiale antiusura nei punti di maggior contatto



**Esclusivo**

Il disco rotondo Marangon non offre nessuna resistenza agli ostacoli, non trasmette sforzi né forzature al meccanismo del gruppo di taglio.

- **Attacco Trainato**
- **Sospensione a doppie molle**
- **Dischi Rotondi ad alta resistenza**
- **Condizionatoria a rulli motrici in gomma o a flagelli**

## ● ATTACCO TRAINATO

Le falciatrici "Swing" presentano l'attacco sulle due parallele del trattore, con il duplice vantaggio di avere l'attrezzo trainato non vincolato al terzo punto ma con la possibilità di variarne l'altezza in tutte le condizioni operative che lo richiedono. Ad esempio per superare dossi particolarmente alti.



## ● CONDIZIONATORE AFLAGELLI RCF

Il gruppo condizionatore è equipaggiato da un rotore a denti in nylon che garantiscono una grande resistenza alla flessione ed ai colpi. La forma a V e la disposizione in sequenza elicoidali dei denti assicurano un condizionamento regolare ed efficace su tutta la larghezza del taglio. Una camera rapidamente e facilmente regolabile, permette di adattare la larghezza dell'andana alla quantità dell'erba tagliata che rimane soffice e ben areata con una qualità di finitura ineccepibile.

I denti in nylon sono perfettamente adatti alle falciatrici portate di grande larghezza garantendone leggerezza e maneggevolezza. Il condizionatore è trainato da quattro cinghie trapezoidali con un tenditore automatico. L'intensità del condizionamento è regolabile rapidamente, per l'avvicinamento di una lamiera striata comandata da una leva multi posizioni. Il condizionamento è efficace e regolare. Il gambo viene intaccato su tutta la lunghezza.



**Tenditore Automatico**



## ● CONDIZIONATORE A RULLI MOTRICI IN GOMMA TIPO CHEVRONS RCG

Il condizionatore a rulli motrici in gomma "chevrons" è indicato per condizionare culture quali trifoglio, erba medica e leguminose che richiedono un trattamento delicato e progressivo senza colpi, intaccando la pianta su tutta la lunghezza del gambo senza sfogliarla. Questo è molto importante per il valore nutritivo che si trova soprattutto nella foglia. L'intensità del condizionamento è regolabile rapidamente dall'allargatura dei rulli, montati su molle. Questi si allargano in caso di incontro di un corpo estraneo.

La trasmissione dei due rulli motrici avviene mediante ingranaggi che garantiscono il sincronismo.



**Rulli Motrici**

