





Pulverizador Rebocado



Equipamento básico

- * Reservatório principal, lavagem de mãos e lava circuitos em polietileno
- * Capacidades (de 1.000 a 4.000 lts)
- * Chassis reforçado com tratamento anti corrosão e pintado
- * Bomba Annovi Reverberi AR-503 (3 membranas, 55 l/m, 40 atm)
- * Comando regulador manual 2 saídas e manómetro Ø63
- * Carregador anti contaminante
- * Transmissão reforçada
- * Robot de limpeza interior do depósito
- * Pé de roda giratório
- * Dois níveis externos visíveis
- * Válvula reguladora na bomba
- * Torneiras na parte traseira
- * Agitadores hidráulicos
- * Instalação elétrica
- * Travão de estacionamento (calços) em todas as capacidades
- * Travão de serviço (hidráulico) a partir de 3000 lts.

Código						C (Alto) Eixo Reto	C (Alto) Eixo Curvo		
	Principal, lava circuitos e lava mãos	A (largura)	B (comp.)	C (Alto) Eixo Reto	C (Alto) Eixo Curvo				
S1000-210R0	1.000 lts.	100 lts.	17 lts.	1300 mm	2130 mm	1500 mm		Não	6 527,00
S1500-210R0	1.500 lts.	130 lts.	20 lts.	1400 mm	2130 mm	1550 mm	1500 mm	Não	7 012,00
S2000-210R0	2.000 lts.	150 lts.	20 lts.	1500 mm	2430 mm	1600 mm	1550 mm	Não	7 649,00
S2000B-210R0	2.000 lts. Baixo	120 lts.	18 lts.	1580 mm	2730 mm	1460 mm	1400 mm	Não	8 008,00
S2500-210R0	2.500 lts.	158 lts.	20 lts.	1580 mm	2730 mm	1630 mm	1570 mm	Não	8 494,00
S3000-210R0	3.000 lts. Estreito	170 lts.	16 lts.	1600 mm	3070 mm	1850 mm		Não	10 175,00
S3000-210R0A	3.000 lts. Largo	170 lts.	16 lts.	2100 mm	3010 mm	1800 mm		Não	10 721,00
S4000-210R0	4.000 lts.	170 lts.	16 lts.	2300 mm	3310 mm	2000 mm		Não	12 864,00

Preços sujeitos a IVA à taxa legal em vigor e à eco taxa quando devida. Esta tabela anula todas as anteriores e poderá ser alterada sem aviso prévio.

Opcionais

Ver detalhes opcionais no secção acessórios

Código	Descrição	Preço (€)
Bombas		
SH-SR-AR813	Bomba membrana Annovi Reverberi AR-813 (81 l/min; 50 atm)	265,00
SH-SR-AR1053	Bomba membrana Annovi Reverberi AR-1053 (105 l/min; 50 atm)	531,00
SH-SR-P63	Bomba de pistões Imovilli P-63 (50 l/min; 50 atm)	268,00
SH-SR-YA75	Bomba de pistões Comet YA-75 (70 l/min; 50 atm)	522,00
SH-SR-A60	Bomba de pistões Abella A-60 (60 l/min; 60 atm)	700,00
SH-SR-A90	Bomba de pistões Abella A-90 (90 l/min; 60 atm)	968,00
SH-SR-A120	Bomba de pistões Abella A-120 (120 l/min; 60 atm)	1 269,00
SH-SR-U62	Bomba de pistões cerâmica Udor Gamma 62 (67 l/min; 50 atm)	286,00
SH-SR-U125	Bomba de pistões cerâmica Udor Gamma 125 (133 l/min; 60 atm)	901,00
SH-SR-AR115BP	Bomba membrana Annovi Reverberi AR-115BP (115 l/min; 20 atm)	247,00

Engates e transmissões

SH-KEG2T1S	Kit de engate giratório em V aos braços do trator e transmissão homocinética G4	1 032,00
SH-KEG3T1S	Kit eng. giratório com lança Boca e Topes ao engate do trator e transm.homocinética G4	1 032,00
SH-EG-2	Engate giratório em V aos braços do trator	668,00
SH-EG-3	Engate giratório com lança Boca e Topes ao engate do trator	668,00
SH-EG-4	Engate giratório em V aos braços do trator (a partir 2.500 lts.)	789,00
SH-TH-1	Transmissão homocinética G4	425,00

Comandos

SH-MT-6	Mono-comando	425,00
SH-E015S	Eleto válvulas Braglia on/off com regulador na máquina, manómetro Ø100	702,00
SH-E016S	Eleto válvulas Braglia on/off com regulador na cabina, manómetro Ø100	1 130,00
SH-E001SR	Eleto válvula adicional	196,00

Acessórios

SH-CHGR1	Chassis galvanizado rebocado (até 2.500 lts.)	486,00
SH-CHGR2	Chassis galvanizado rebocado (a partir de 3.000 lts.)	789,00
SH-CT	Caixa traseira (porta equipamentos)	219,00
SH-BT	Balcão traseiro	152,00
SH-EM50	Enrolador de mangueira 50 m.	152,00
SH-EM100	Enrolador de mangueira 100 m.	164,00
MG-M000.801	Mangueira 8 x 16, 80 atm. (pvc) (m.)	3,00
MG-M000.803	Mangueira 8 x 16, 80 atm. Pulveduc TS-200 (m.)	8,00
IM-PS-0.022	Pistola de pulverização turbo	31,00
BR-26.901.162	Lança Turbo corpo de plástico sem racord giratório	66,00
BR-26.901.4	Lança Turbo corpo metálico com racord giratório	81,00
SH-C3S	Barra vertical 3 saídas com pulverizadores reguláveis anti-gota	348,00
SH-C4S	Barra vertical 4 saídas com pulverizadores reguláveis anti-gota	437,00
SH-SA001	Semi-atomizador 6 pulverizadores latão e filtros dos dois lados	316,00



Série



Opcionais

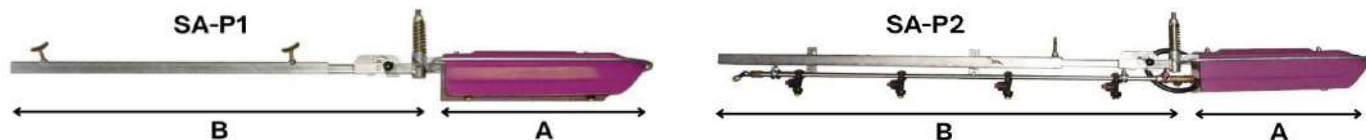
Rodas

Lts.	Roda	Tipo e grossura do eixo	Código	Roda	Grossur. eixo	Preço (€)
1.000 lts.	10.0/80-12 10 PR	Extensível, 50 (5T)	SH-R1000-1S	10.0/75-15.3 12 PR	50 (6T)	183,00
			SH-R1500-3S	11.5/80-15.3 14 PR	50 (6T)	292,00
1.500 lts.	10.0/75-15.3 12 PR	Extensível, 50 (6T)	SH-R1500-2S	340/55-16 12 PR	50 (6T)	395,00
			SH-R1500-4S	400/60-15.5 14 PR	50 (6T)	547,00
			SH-R2000-3S	11.5/80-15.3 14 PR	60 (6T)	322,00
2.000 lts.	10.0/75-15.3 12 PR	Extensível, 50 (6T)	SH-R2000-2S	340/55-16 12 PR	60 (6T)	425,00
			SH-R2000-4S	400/60-15.5 14 PR	60 (6T)	577,00
			SH-R2500-3S	11.5/80-15.3 14 PR	60 (6T)	268,00
2.000 lts. baixo	10.0/75-15.3 12 PR	Extensível, 60 (6T)	SH-R2500-2S	340/55-16 12 PR	60 (6T)	371,00
2.500 lts.	10.0/75-15.3 12 PR	Extensível, 60 (6T)	SH-R2500-4S	400/60-15.5 14 PR	60 (6T)	522,00
			SH-R3000-4S	400/60-15.5 14 PR	70 (6T)	268,00
3.000 lts.	11.5/80-15.3 14 PR	Extensível, 70 (6T)	SH-R4000-5S	500/50-17 18 PR	80 (6T)	274,00
4.000 lts.	400/60-15.5 14 PR	Fixo, 80 (6T)				

Preços sujeitos a IVA à taxa legal em vigor e à eco taxa quando devida. Esta tabela anula todas as anteriores e poderá ser alterada sem aviso prévio.

Barra interfilas

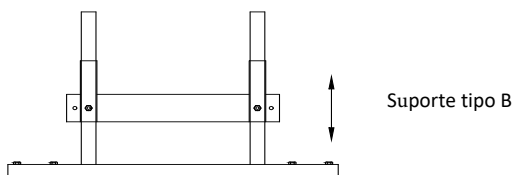
Barra interfilas simples



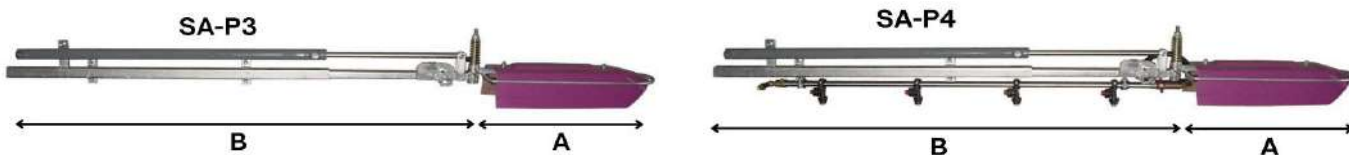
Código	Campanula			Barra central			Preço (€)
	Tipo	Medida A	Jatos	Medida B articulado	Medida B estendido	Jatos	
SA-P1/1	Curta	400 mm	1+1 inclinado	1300 mm	2300 mm	0	321,00
SA-P1/2	Média	630 mm	2+1 inclinado	1300 mm	2300 mm	0	335,00
SA-P1/3	Longa	1000 mm	3+1 inclinado	1300 mm	2300 mm	0	373,00
SA-P2/1	Curta	400 mm	1+1 inclinado	1300 mm	2300 mm	4+1	417,00
SA-P2/2	Média	630 mm	2+1 inclinado	1300 mm	2300 mm	4+1	431,00
SA-P2/3	Longa	1000 mm	3+1 inclinado	1300 mm	2300 mm	4+1	469,00

Suplementos opcionais Barras interfilas simples (SA-P1)

Código	Descrição	Preço (€)
SA-SB	Suporte tipo B para barra interfila simples	96,00



Barras interfilas hidráulicas



Código	Campana			Barra central			Preço (€)
	Tipo	Medida A	Jatos	Medida B articulado	Medida B estendido	Jatos	
SA-P3/1	Curta	400 mm	1+1 inclinado	1300 mm	2300 mm	0	531,00
SA-P3/2	Média	630 mm	2+1 inclinado	1300 mm	2300 mm	0	545,00
SA-P3/3	Longa	1000 mm	3+1 inclinado	1300 mm	2300 mm	0	583,00
SA-P4/1	Curta	400 mm	1+1 inclinado	1300 mm	2300 mm	4+1	626,00
SA-P4/2	Média	630 mm	2+1 inclinado	1300 mm	2300 mm	4+1	640,00
SA-P4/3	Longa	1000 mm	3+1 inclinado	1300 mm	2300 mm	4+1	678,00

Barras interfilas hidráulicas com pistão inclinado



Código	Campanula			Barra central			Preço (€)
	Tipo	Medida A	Jatos	Medida B articulado	Medida B estendido	Jatos	
SA-P3/1P	Curta	400 mm	1+1 inclinado	1300 mm	2300 mm	0	883,00
SA-P3/2P	Média	630 mm	2+1 inclinado	1300 mm	2300 mm	0	897,00
SA-P3/3P	Longa	1000 mm	3+1 inclinado	1300 mm	2300 mm	0	935,00

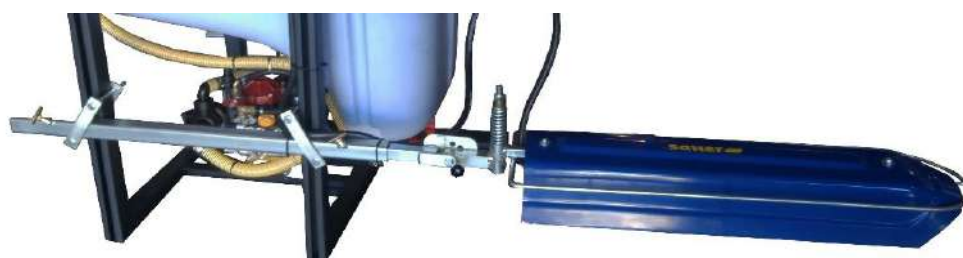
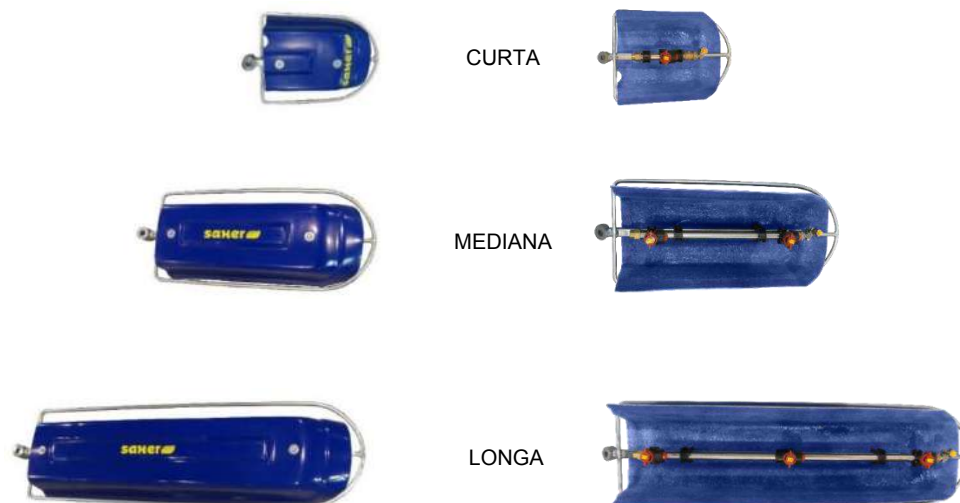
As barras interfilas não incluem as mangueiras de água nem hidráulicas

Preços sujeitos a IVA à taxa legal em vigor e à eco taxa quando devida. Esta tabela anula todas as anteriores e poderá ser alterada sem aviso prévio.

Barras interfilas

Barras interfilas (soltas)

Código	Tipo	Medida (A)	Jatos	Preço (€)
SA-C1	Curta	300 mm	1+1 inclinado	193,00
SA-C2	Média	550 mm	2+1 inclinado	208,00
SA-C3	Longa	890 mm	3+1 inclinado	246,00



Preços sujeitos a IVA à taxa legal em vigor e à eco taxa quando devida. Esta tabela anula todas as anteriores e poderá ser alterada sem aviso prévio.