

CHARRUAS REVERSÍVEIS SEMI SUSPENSAS SLF/SSF E SLH/SSH



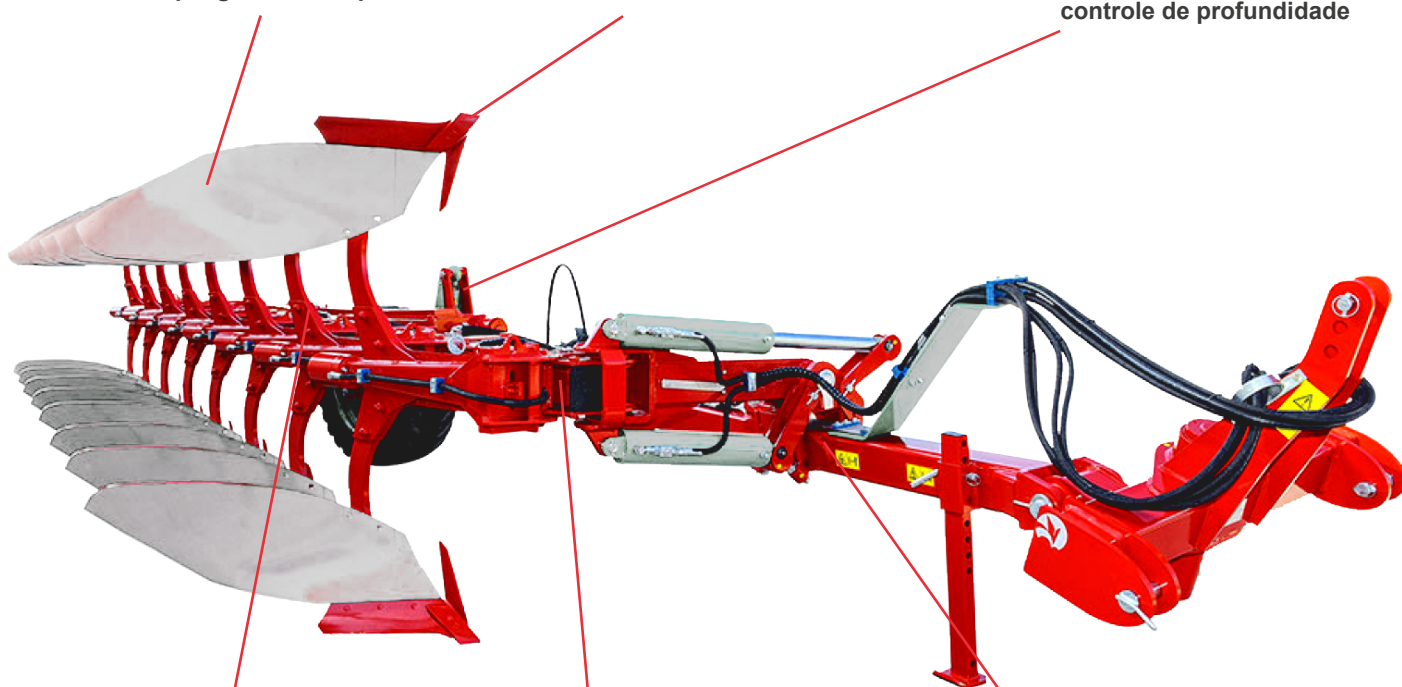
Ampla gama de corpos



Ampla gama de acessórios



Roda hidráulica de controle de profundidade



Raspadeiras reguláveis sem ferramenta



Versão polivalente dentro/ fora do sulco (opção)



Ajuste 1º corpo hidráulico de série



Vantagens

- Opção de trabalho dentro e fora do sulco na mesma charrua.
- Regulação hidráulica da largura do 1º corpo, de série.
- Grande roda 500/45 22,5" de série.

CARACTERÍSTICAS TÉCNICAS

MODELOS	SLF/SLH	SSF/SSH
Distância entre corpos	105 cm	
Desafogo sob o chassi	72, 78 ou 90 cm (90 cm em SLF e SSF)	
Segurança/Proteção	Fusível - Non Stop Hidráulico	
Regulação de largura de trabalho	Por pontos	Hidráulico
Largura de trabalho	14, 16, 19 e 21"	12" - 21"
Chassis	150 x 150 mm	
Roda traseira	500/45 22,5" hidráulica	
Roda dianteira	Só em caso de versão Fora do Sulco: 200/60 14,5" 12 PR	
Ligações hidráulicas	3 D.E. p/ modelos SL e 4 para os SS - 1 E.D. mais para versão Fora de Sulco	
Amortecimento	Amortecimento hidráulico de série p/ modelos de 7 e 8 corpos (opção para o resto)	
Regulação 1º corpo	Hidráulica de série	
Eletroválvulas	Disponíveis para reduzir o número de ligações hidráulicas	
Homologação	Europeia	

FUSÍVEL



HIDRÁULICO



SLF / SLH - Largura variável por pontos

	Modelo Fusível	Preço (€)	Modelo Hidráulico	Preço (€)
Corpo Adicional		2 690		3 860
5	SLF-5-EXT	37 131	SLH-5-EXT	44 870
6	SLF-6-EXT	39 349	SLH-6-EXT	48 604
7	SLF-7-EXT	42 299	SLH-7-EXT	53 712
7+1	SLF-7+1	45 022	SLH-7+1	57 603
8+1	SLF-8+1	47 828		

SSF / SSH - Largura variável hidráulico

	Modelo Fusível	Preço (€)	Modelo Hidráulico	Preço (€)
Corpo Adicional		3 166		4 524
5	SSF-5-EXT	38 641	SSH-5-EXT	45 993
6	SSF-6-EXT	41 079	SSH-6-EXT	50 935
7	SSF-7-EXT	44 493	SSH-7-EXT	55 911
7+1	SSF-7+1	47 668	SSH-7+1	60 443
8+1	SSF-8+1	50 975		



Preços sujeitos a IVA à taxa legal em vigor e à eco taxa quando devida.
Esta tabela anula todas as anteriores e poderá ser alterada sem aviso prévio.

OPÇÕES

	PREÇO (€)	FOTOGRAFIA
VERSÃO FORA DO SULCO (NECESSÁRIO MAIS UM DISTRIBUIDOR E.D. NO TRATOR)	4 771	9
DEFLETORES (PAR)	166	1
RASPADEIRAS UNIVERSAIS (PAR)	413	3
RASPADEIRAS DE GRANDE CAPACIDADE (PAR)	435	2
DISCOS (PAR)	1 057	4
DISCOS NON STOP (PAR)	1 272	5
SEGUNDO ACUMULADOR (SLH/SSH)	DE SERIE	
SUPL. AIVECAS DE LÂMINAS (PAR)	263	10
SUPL. CORPO V-90 (PAR)	118	11
SUPL. AIVECAS V-90 PLÁSTICO (PAR)	447	12
RABOS DE AIVECA (PAR) (V34, V97, V90)	82	6
FACAS DE RELHA (PAR)	43	7
FACAS DE RELHA PARA LÂMINAS (PAR)	71	
AMPLIADORES DE SULCO (PAR) (V34, V97, V90)	146	
RASTOS (PAR)	76	8
AMORTECEDOR PARA TRANSPORTE	755	13
ELETRO VÁLVULA PARA CONTROLE DE 2 FUNÇÕES COM UM COMANDO	486	
DESAFOGO SOB CHASSIS 90cm (SÓ NA VERSÃO DE FUSÍVEL) POR CORPO	78	
CONJUNTO DE SINALIZAÇÃO	DE SERIE	
PAR DE RASPADORES PARA RODAS DE TRANSPORTE	113	



Defletor



Raspadeira grande capacidade



Raspadeira universal



Disco de corte



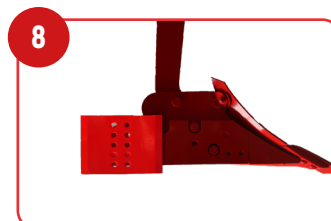
Disco de corte Non Stop



Rabo de aiveca



Faca de relha



Rastos



Versão fora do sulco



Aiveca de lâminas



Aiveca helicoidal V-90



Aiveca de plástico



Amortecedor para transporte