



<b>J-35CC</b>	E35CCVLG1001	14 788 €
<b>J-35C</b>	E35CVLG1001	14 930 €
<b>J-35L</b>	E35LVLG1001	16 009 €
<b>J-40L</b>	E40LVLG1001	16 554 €
<b>J-50L</b>	E50LVLG1001	17 420 €

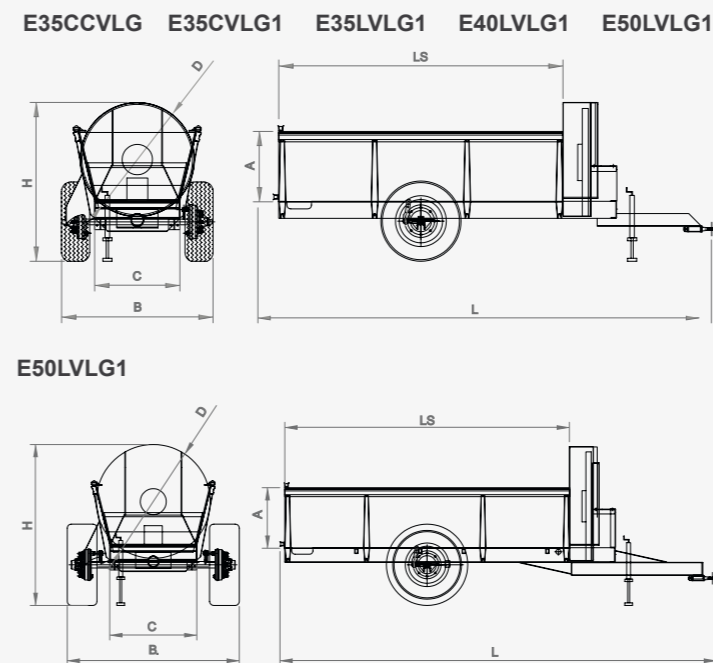
As ilustrações são meramente indicativas

	E35CCVLG1 001	E35CVLG1 001	E35LVLG1 001	E40LVLG1 001	E50LVLG1 001
<b>Equipamento serie</b>					
<b>Características básicas</b>					
Comprimento da caixa mm	2500	2500	3000	3000	3500
Largura inferior da caixa mm	700	800	900	1070	1070
Altura lateral mm	750	750	750	750	750
Capacidade m³ com cugulo	2,00	2,50	3,00	4,00	5,00
Potencia CV	35	35	35	40	50
<b>Transmissões</b>					
Transmissão standard com fusível	S	S	S	S	S
<b>Sistema de arraste</b>					
2 correntes	S	S	S	S	S
Avanço hidráulico das correntes	S	S	S	S	S
Variador manual para a velocidade das correntes do piso	S	S	S	S	S
<b>Caixa e grupo distribuidor</b>					
Sistema de distribuição com descarga hidráulica lateral por disco	S	S	S	S	O
Sistema de distribuição com descarga hidráulica lateral por rolo	O	O	O	O	S
Diâmetro turbina de 1000mm	S	S	-	-	-
Diâmetro turbina de 1200mm	-	-	S	-	-
Diâmetro turbina de 1400mm	-	-	-	S	S
<b>Chassis e carroçaria</b>					
Instalação de luzes de circulação	S	S	S	S	S
Lança fixa	S	S	S	S	S
Descanso mecânico	S	S	S	S	S
Engate de anel giratório	S	S	S	S	S
<b>Eixo</b>					
Eixo sem travão	S	S	S	S	S
<b>Tipo de travagem</b>					
Hidráulico simples	-	-	-	-	-
Hidráulico dupla	-	-	-	-	-
Pneumático	-	-	-	-	-
<b>Tipo de homologação</b>					
Nacional	-	-	-	-	-
Europeia	EU	EU	EU	EU	EU
<b>Pneus</b>					
10.0/75 - 15.3	S	S	-	-	-
11.5/80 - 15.3	-	-	S	S	S

Equipamento opcional	J-35CC	J-35C	J-35L	J-40L	J-50L
<b>Transmissões</b>					
Transmissão dianteira homocinética com fusível	415 €	415 €	415 €	415 €	415 €
<b>Caixa e grupo distribuidor</b>					
Sistema de distribuição com descarga hidráulica lateral por rolo	sem custo	sem custo	sem custo	sem custo	-
Sistema de distribuição com descarga hidráulica lateral por disco	-	-	-	-	968 €
Maquina pré-disposta e trabalho com rolo/disco	1 728 €	1 728 €	1 728 €	1 728 €	1 728 €
Inclinação hidráulica do disco	415 €	415 €	415 €	415 €	415 €
Abertura hidráulica do fecho lateral	898 €	898 €	898 €	898 €	898 €
Descarga lateral do lado direito com tapete de correntes, com elevação hidráulica, com o comprimento de 1080mm	2 743 €	2 743 €	2 743 €	2 743 €	2 743 €
Lado traseiro móvel para empurrar o estrume	1 244 €	1 244 €	1 244 €	1 244 €	1 244 €
Taipais de 150mm	461 €	461 €	554 €	554 €	645 €
Chapas canalizadoras no rolo	346 €	346 €	346 €	346 €	346 €
Rolo de maior diâmetro tipo Australia	sem custo	sem custo	sem custo	sem custo	sem custo
Duplo fundo inferior de correntes	a consultar	a consultar	a consultar	a consultar	a consultar

<b>Chassis e carroçaria</b>					
Lança móvel com bloqueio e desbloqueio manual	761 €	761 €	761 €	761 €	761 €
Lança móvel com bloqueio e desbloqueio hidráulico	1 244 €	1 244 €	1 244 €	1 244 €	1 244 €
Mudança de rodas 11.5/80 - 15.3 a 385/65 R 22,5 renovadas	-	-	498 €	498 €	498 €

## Dimensões



	E35CCVLG1 001	E35CVLG1 001	E35LVLG1 001	E40LVLG1 001	E50LVLG1 001
<b>Dimensões</b>					
As medidas podem ser modificadas de acordo com o tamanho do pneu					
Capacidade m³ cugulo	2,00	2,50	3,00	4,00	5,00
A Altura da caixa	750	750	750	750	750
B Largura total	1350	1450	1600	1800	2000
C Largura da caixa inferior	700	800	900	1070	1070
D Diâmetro turbina	1000	1000	1200	1400	1400
H Altura total	1500	1500	1700	1950	2050
L Comprimento total	4200	4200	4700	4700	5400
LS Comprimento da caixa	2500	2500	3000	3000	3500