



SPEEDY

tritador com reservatório
para tratores de/a : 30-50 CV



VERSÃO COM DESCARGA AO SOLO



	cm	CV	g/m · rpm	kg*	nr.	nr.	m ³	cm
SPEEDY 120	120	30-50	540	445	64	32	0,90	2-8
SPEEDY 150	150	30-50	540	490	80	40	1,10	2-8
SPEEDY 180	180	40-50	540	535	96	48	1,30	2-8

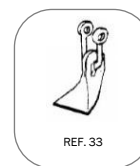
**OS PESOS DAS MÁQUINAS INDICAM-SE SEM ACESSÓRIOS E OPCIONAIS

Equipamento de serie

- RESERVATÓRIO COM ABERTURA HIDRÁULICA
- PAR DE PATINS LATERAIS
- ROLO TRASEIRO AJUSTÁVEL
- RODAS PIVOTANTES E AJUSTÁVEIS PARA A ALTURA DO CORTE
- CAIXA DE ENRENAGENS COM RODA LIVRE
- PROTEÇÕES DE SEGURANÇA

CE

PREÇO



SPEEDY 120
SPEEDY 150
SPEEDY 180

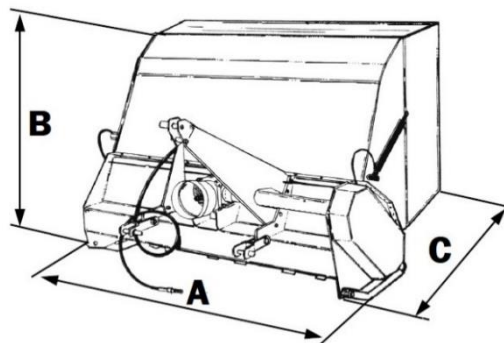
€ 10 009
€ 10 970
€ 11 522

€ 10 009
€ 10 970
€ 11 522

ACESSÓRIOS

REF.			
/CA	•	• CARDAM	€ 454
	•	•	
	•	•	

	A cm	B cm	C cm
• SPEEDY 120	138	128	140
• SPEEDY 150	165	128	140
• SPEEDY 180	195	128	140





SPEEDY XL

tritador com reservatório
para tratores de/a : 30-50 CV

rotor equilibrado eletronicamente

caixa de engrenagens a 540 rpm com roda livre

rolo traseiro

engate aos 3 pontos CAT I-II

macacos hidráulicos para abertura do reservatório recolhedor

patins laterais ajustáveis

par de rodas pivotantes

VERSÃO COM DESCARGA ALTA : 170 cm desde o solo



	cm	CV	g/m · rpm	kg*	nr.	nr.	m ³	cm
SPEEDY 120 XL	120	30-60	540	590	64	32	1,10	2-8
SPEEDY 150 XL	150	30-60	540	640	80	40	1,30	2-8
SPEEDY 180 XL	180	40-60	540	690	96	48	1,60	2-8

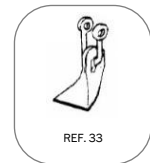
* OS PESOS DAS MÁQUINAS INDICAM-SE SEM ACESSÓRIOS E OPCIONAIS

Equipamento de serie

- RESERVATÓRIO COM ABERTURA HIDRÁULICA
- PAR DE PATINS LATERAIS
- ROLO TRASEIRO AJUSTÁVEL
- RODAS PIVOTANTES E AJUSTÁVEIS PARA A ALTURA DO CORTE
- CAIXA DE ENGENHAGENS COM RODA LIVRE
- PROTEÇÕES DE SEGURANÇA

CE

PREÇOS



SPEEDY 120 XL
SPEEDY 150 XL
SPEEDY 180 XL

€ 14 166
€ 14 748
€ 15 446

€ 14 166
€ 14 748
€ 15 446

ACESSÓRIOS

REF.

- CARDAM **€ 454**
- ESTRUTURA TRASEIRA DE APOIO COM RODAS 120 cm* **€ 2 747**
- ESTRUTURA TRASEIRA DE APOIO COM RODAS 150 cm* **€ 2 811**
- ESTRUTURA TRASEIRA DE APOIO COM RODAS 180 cm* **€ 2 910**

***ESTE ACESSÓRIO É MUITO RECOMENDADO**

- ESTRUTURA TRASEIRA DE APOIO COM RODAS 120 cm **Kg 80**
- ESTRUTURA TRASEIRA DE APOIO COM RODAS 150 cm **Kg 100**
- ESTRUTURA TRASEIRA DE APOIO COM RODAS 180 cm **Kg 120**

	A cm	B cm	C cm
• SPEEDY 120 XL	138	148	162
• SPEEDY 150 XL	165	148	162
• SPEEDY 180 XL	195	148	162

