



Specialized line

# IRON

dispositivo lateral hidráulico  
para tratores de/a : 60-80 CV



**IRON.1**

**IRON.2**

**IRON.3 (55-65)**



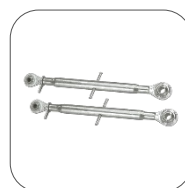
radiador



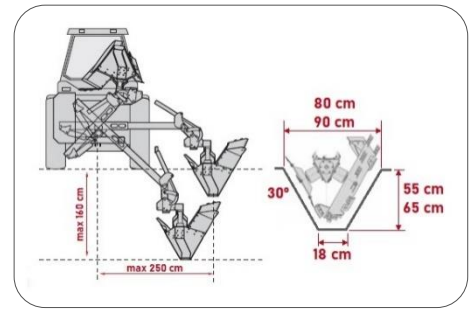
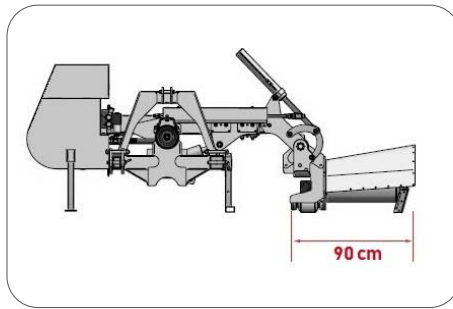
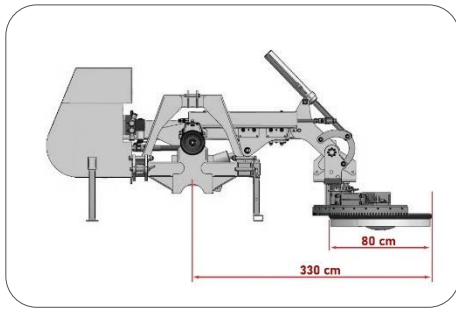
comandos elétricos com joystick



cardam



par de tensores de fixação a trator



<b>IRON.1</b>	<b>IRON.2</b>	<b>IRON.3 (55-65)</b>
---------------	---------------	-----------------------



**680 kg** (530+150 kg)

**790 kg** (530+260 kg)

**840 kg** (530+210 kg) **HSA.3-55**

**890 kg** (530+350 kg) **HSA.3-65**



**540 g/m · rpm**

**540 g/m · rpm**

**540 g/m · rpm**



**70-80 cv**

**70-80 cv**

**60-80 cv**



**2,5-3,0 km/h**

**2,5-3,0 km/h**

**0,8-1,2 km/h**

**DISPOSITIVO LATERAL HIDRÁULICO**

**PREÇOS**

- MOD. **IRON.1**

**€ 42 638**

- MOD. **IRON.2**

**€ 44 093**

- MOD. **IRON.3-55**

**€ 50 411**

- MOD. **IRON.3-65**

**€ 50 701**



# STEEL

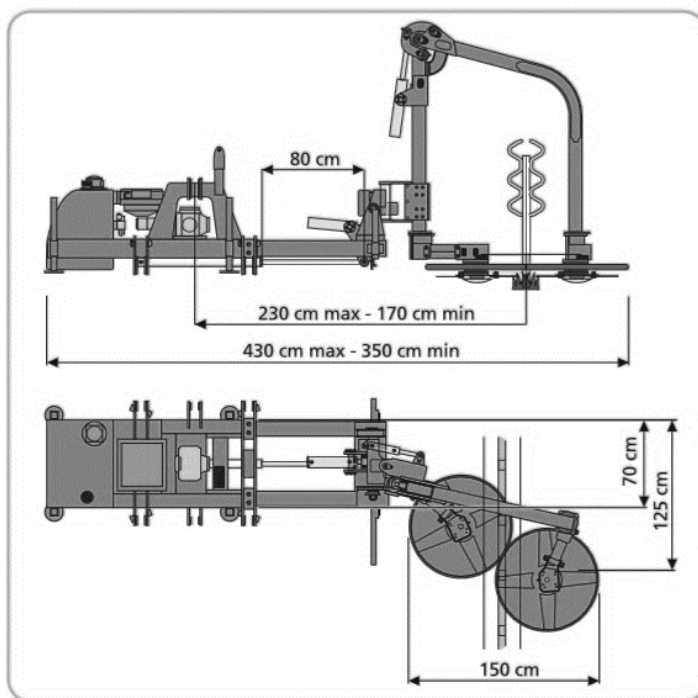
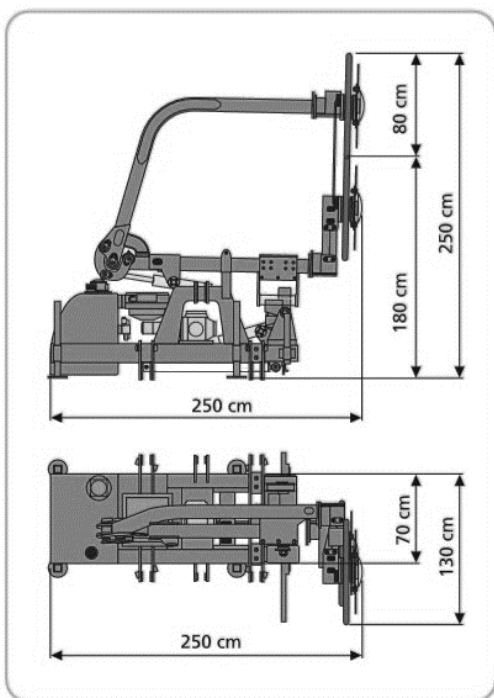
corta matos duplo para trabalhar  
sob os raides  
para tratores de/a: **85-110 CV**



Ø 80 cm



- tanque com 170 l. de óleo hidráulico
- 3 bombas e 2 motores hidráulicos
- radiador
- comandos agrupados em consola de comando na cabina
- aplicação ao trator, dianteira e traseira
- possibilidade de operar tanto à direita como à esquerda
- abertura de braço exterior 180°
- possibilidade de superar obstáculos com uma altura máxima de 170 cm
- discos de corte Ø 80 cm



**1500 kg**



**1000 g/m · rpm**

(540 g/m · rpm · só por pedido)

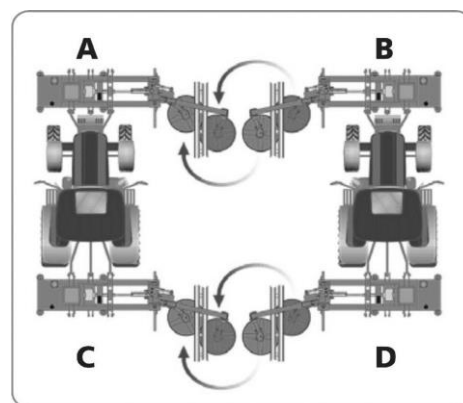


**85-110 cv**



**0,8-2,5 km/h**

- A** : engate dianteiro direito
- B** : engate dianteiro esquerdo
- C** : engate traseiro direito
- D** : engate traseiro esquerdo



PARA PREÇOS E DISPONIBILIDADE ENTRE EM CONTACTO COM A NOSSA OFICINA DE VENDAS