

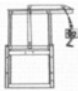
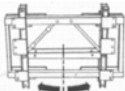



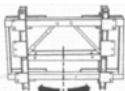




EQUIPAMENTO STANDARD:

- Chassis em aço zincado a quente
- **BARRA Hidráulica Swing** zincada a quente , **Entry pintada** a epoxico com fecho independente direito e esquerdo (2 E.D. do tractor)
- Elevação manual através de sarilho para Swing e elevação hidráulica para Entry
- Equilibrador mecânico com bloqueio automático
- **Distribuidor manual de pressão constante e volométrica** de 5 vias com filtro autolimpante , fecho geral e manómetro isométrico Ø 63 mm
- Reservatórios integrados para lavagem do circuito e mãos
- Molas de protecção na barra e patas de apoio
- Predellino para 800 e 1000 lts.
- **Cardam** e autoenchimento

MODELO	LT					Jactos	PREÇO
		Swing					
GPP 03	600	12 m	100 lts/min	Sim	Sim	Monojet	8 096,00 €
GPP 04	600	12 m	100 lts/min	Sim	Sim	Trijet	8 328,00 €
GPP 07	800	12 m	100 lts/min	Sim	Sim	Monojet	8 366,00 €
GPP 08	800	12 m	100 lts/min	Sim	Sim	Trijet	8 600,00 €
GPP 11	1000	12 m	100 lts/min	Sim	Sim	Monojet	8 903,00 €
GPP 12	1000	12 m	100 lts/min	Sim	Sim	Trijet	9 105,00 €

MODELO	LT					Jactos	PREÇO
		Entry					
GPP 23	800	12 m	130 lts/min	Sim	Sim	Monojet	10 784,00 €
GPP 24	800	12 m	130 lts/min	Sim	Sim	Trijet	10 960,00 €
GPP 13	800	14 m	130 lts/min	Sim	Sim	Monojet	11 442,00 €
GPP 14	800	14 m	130 lts/min	Sim	Sim	Trijet	11 679,00 €
GPP 20	800	15 m	130 lts/min	Sim	Sim	Monojet	12 523,00 €
GPP 19	800	15 m	130 lts/min	Sim	Sim	Trijet	12 873,00 €
GPP 25	1000	12 m	130 lts/min	Sim	Sim	Monojet	11 004,00 €
GPP 26	1000	12 m	130 lts/min	Sim	Sim	Trijet	11 247,00 €
GPP 15	1000	14 m	130 lts/min	Sim	Sim	Monojet	11 660,00 €
GPP 16	1000	14 m	130 lts/min	Sim	Sim	Trijet	11 907,00 €
GPP 22	1000	15 m	130 lts/min	Sim	Sim	Monojet	12 742,00 €
GPP 21	1000	15 m	130 lts/min	Sim	Sim	Trijet	13 075,00 €

OPCIONAIS SÉRIE "GENIUS"

CODIGO	DESCRIÇÃO	PREÇO
DAC 421	ProPack 03: Distribuidor manual com fecho geral eléctrico + Premixer Smart	820,00 €
DAC 422	ProPack 04: Electrocontrol 5 + Premixer Smart + Kit para lavagem do reservatório com jacto rotativo 360° + Luzes	1 930,00 €
DAC 10	Suplemento para bomba de 130 Lts. em substituição de 100 Lts. de série	177,00 €
DAC 914	Suplemento para bomba de 170 Lts. em substituição de 100 Lts. de série	582,00 €
DAC 11	Suplemento para bomba de 170 Lts. em substituição de 130 Lts. de série	430,00 €
DAC 197	Suspensão com acumulador de azoto para barra Entry	177,00 €
DAC 987	Corrector de inclinação hidráulico para barra Entry (1 E.D. do tractor)	392,00 €
DAC 482	Elevação hidráulica para barra de 12 m Swing (1 E.D. do tractor)	330,00 €
DAC 731	Oliomatic 3 : distribuidor eléctrico-hidráulico com joystick para abertura e fecho direita e esquerda e elevação hidráulica para barra de 12 m Swing (inclue elevação hidráulica DAC 482)	947,00 €
DAC 161	Oliomatic 3 : distribuidor eléctrico-hidráulico com joystick para abertura e fecho direita e esquerda e elevação hidráulica para 12 , 14 e 15 m Entry	649,00 €
DAC 784	Oliomatic 4 : distribuidor eléctrico-hidráulico com joystick para abertura e fecho direita e esquerda , elevação hidráulica e corrector de inclinação hidráulico para 12 , 14 e 15 m Entry	1 063,00 €
DAC 998	Suporte telescópico para o distribuidor de série	133,00 €
DAC 325	Manómetro ISO de Ø 100 para o distribuidor de série	27,00 €
DAC 716	Distribuidor de pressão constante e volumétrica de 5 vias, com filtro autolimpante e fecho geral eléctrico (só com Oliomatic)	304,00 €
DAC 962	Electrocontrol 5 : distribuidor eléctrico de 5 valvulas motorizadas (uma por secção) , fecho geral e regulação de pressão eléctrica e manómetro isometrico Ø 100 mm	1 265,00 €
DAC 994	Electrocontrol 7 : distribuidor eléctrico de 7 valvulas motorizadas (uma por secção) , fecho geral e regulação de pressão eléctrica e manómetro isometrico Ø 100 mm	1 665,00 €
DAC 995	Computador "Compact" incluindo Electrocontrol 5	2 894,00 €
DAC 1116	Computador "Compact" incluindo Electrocontrol 7	3 519,00 €
DAC 983	GPS Matrix com ecran grafico a cores	3 082,00 €
DAC 755	Marcadores de espuma	792,00 €
DAC 963	Kit para lavagem do reservatório com jacto rotativo 360°	114,00 €
DAC 764	Luzes	127,00 €
DAC 732	Premixer Smart , incorporador automático do produto com lava vasilhas incorporado	580,00 €
DAC 282	Sonda para aspiração de quimicos para premixer	54,00 €
DAC 411	Jactos orientaveis nas extremidades da barra	96,00 €
DAC 656	Valvula para lavagem do circuito sem diluição	98,00 €
DAC 973	Valvula de carregamento de 3 vias (em kit de montagem)	81,00 €
DAC 909	Nivel do reservatório a seco (para Genius com barra Entry)	400,00 €
DAC 362	Barra Entry zincada a quente	624,00 €
DAC 747	Kit para lavagem externa (tubo + enrolador + escova)	327,00 €



SAP 39	Manga de ar c/ turbina Ø 600 p/ barra Entry 12 m c/ regul. manual rotações	4 453,00 €
SAP 40	Manga de ar c/ turbina Ø 600 p/ barra Entry 14 m c/ regul. manual rotações	4 839,00 €
SAP 56	Instalação hidráulica independente	1 931,00 €
DAC 991	Regulação eléctrica de rotações da turbina p/ distrb. manual e Electrocontrol	1 208,00 €
DAC 990	Regulação eléctrica de rotações da turbina p/ computador "Compact"	701,00 €