

BAGÜES

ROLOS LISOS



MODELO	P.V.P.
RLB - 2,50 m.	5 560 €
RLB - 3,00 m.	6 725 €
RLB - 3,50 m.	7 474 €
RLB - 4,00 m.	8 400 €

ARTICULADO	PESO	P.V.P.
RLB 5,00 m.	2715 kg	12 739 €
RLB 6,00 m.	3000 kg	13 567 €
RLB 6,50 m.	3145 kg	14 664 €
RLB 7,00 m.	3280 kg	15 238 €
RLB 8,00 m.	3550 kg	18 037 €
RLB 9,00 m	3880 kg	19 853 €

FACA PARA ROLOS

MODELO	PESO	P.V.P.
3,00 m.	220 kg	1 226 €
4,00 m.	300 kg	1 532 €
5,00 m.	400 kg	3 110 €
6,00 m.	510 kg	3 371 €
7,00 m.	720 kg	3 620 €
8,00 m.	830 kg	3 881 €

*Lança hidráulica..... 1 561 €

*Engate boca de lobo homologado..... 216 €

BAGÜES

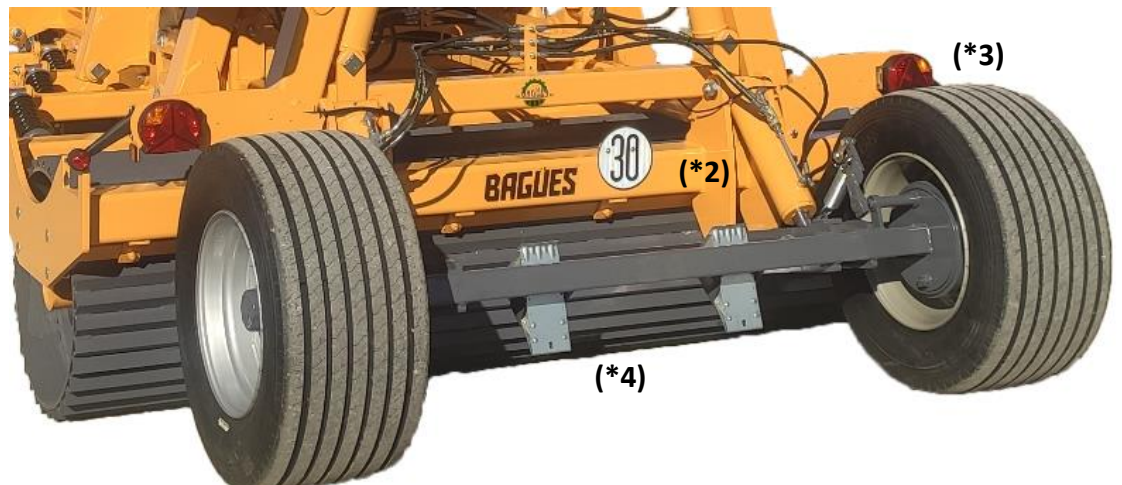
OPCIONAL NOS ROLOS

TRIPUNTAL	P.V.P.
Rolo 3 m.	2 293 €
Rolo 3,5 e 4 m.	2 588 €
Especial para articulados	3 870 €

LANÇA HIDRAULICA	P.V.P.
Rolo 3 m.	1 328 €
Rolo 3,5 e 4 m.	1 561 €
Rolos lisos articulados	1 561 €



- * Engate boca de lobo homologado (*1)... 137 €
- * Engate de esfera soldado/aparafusado..... 273/500 €
- * Tubo de 800x14 e chassis 140x140..... 330 €/m. +85 kg/m.
- * Rodas hidráulicas para transporte (*2)... 670 €
- * Rodas radiais 445/45R- TL160D (*3)..... 432 € par
- * Chassis de 140x140..... 108 €/metro
- * Rolo com ângulos no tubo (*4) 409 €/m. +100 kg/m.



*Rolo com bicos (*5)..... 670 €/metro

*Eletroválvula seletora 3 manobras.....

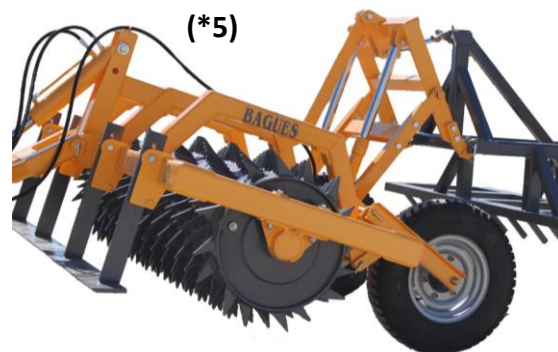
613 €

*Eletroválvula seletora 5 manobras.....

1 124 €

*Mola interior para braço semichisel.....

27 €/cada

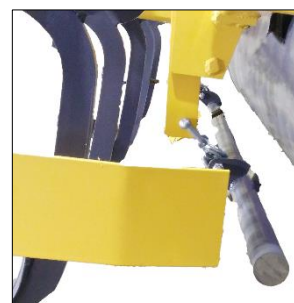


IMPLEMENTOS PARA TAPAR OS SULCOS:

*Barra redonda $\varnothing 55$ à frente do rolo (*6)

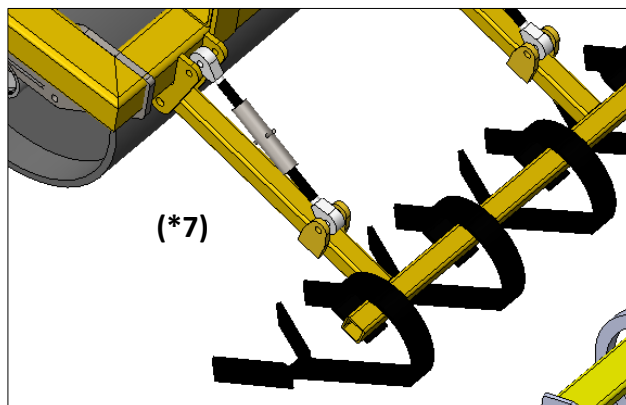
829 €

(*6)



* Braços niveladores de arraste (*7) ... 386 €/m.

(*7)



*Discos niveladores à frente do rolo.....

330 €/cada

