

Mod. TP



Mod. TR



ORTORACCOGLITRICI PORTATE AL TRATTORE TRACTOR MOUNTED VEGETABLE HARVESTERS

Mod. TR



Mod. TP



ORTONEC®

L'INNOVAZIONE DEGLI ORTAGGI A FOGLIA
THE INNOVATION OF GREEN LEAF VEGETABLES

www.ortomec.it



ORTOMECC
Via Risorgimento, 11
30010 CONA (VE) Italy
Tel. +39 0426 308 354
Fax +39 0426 309 238
e-mail: ortomec@ortomec.it
www.ortomec.it

Technical data and images are indicative. In the effort of developing a product more and more faithful to your requirements, ORTOMECC has reserved the right to modify and update the information herewith enclosed without any obligation of warning and anytime it considered necessary

Mod. TP



Macchina portata al terzo punto del trattore adatta al taglio e alla raccolta di molteplici prodotti a foglia come spinaci, insalatina, rucola, prezzemolo, ecc. coltivati sotto serra o in pieno campo.

- Sistema di taglio a lama nastro
- Alleggerimento meccanico al suolo del sistema di taglio
- Telaio porta nastro trasportatore in acciaio inox
- Nastro trasportatore certificato per alimenti
- Comando idraulico di regolazione dell'altezza di taglio posizionato sia sul trattore che nella zona posteriore della macchina
- Impianto idraulico indipendente PTO 540.



Machine portée 3 points pour la coupe et la récolte de nombreux légumes à feuilles comme jeunes pousses, épinards, roquette, persil, etc. cultivés en serre ou en plein champ.

- Système de coupe à lame-ruban
- Allègement mécanique au sol du système de coupe
- Châssis porte-tapis en acier inox
- Tapis certifié pour les aliments
- Commande hydraulique de réglage de la hauteur de coupe placée aussi bien sur le tracteur qu'au niveau de la zone postérieure de la machine
- Installation hydraulique indépendante PTO 540



Trailed machine, 3 point linked, suitable for cutting and harvesting many leaf vegetables such as baby leaf, spring mix, rocket, spinach, parsley, etc., grown under greenhouse or in open field.

- Band-saw blade cutting system
- Mechanical lightening of cutting system on ground
- Conveyor belt frame made by stainless steel
- Conveyor belt certified for foodstuffs
- Cutting height adjustment by hydraulic control placed on the tractor and on the rear part of the machine
- PTO 540 independent hydraulic system



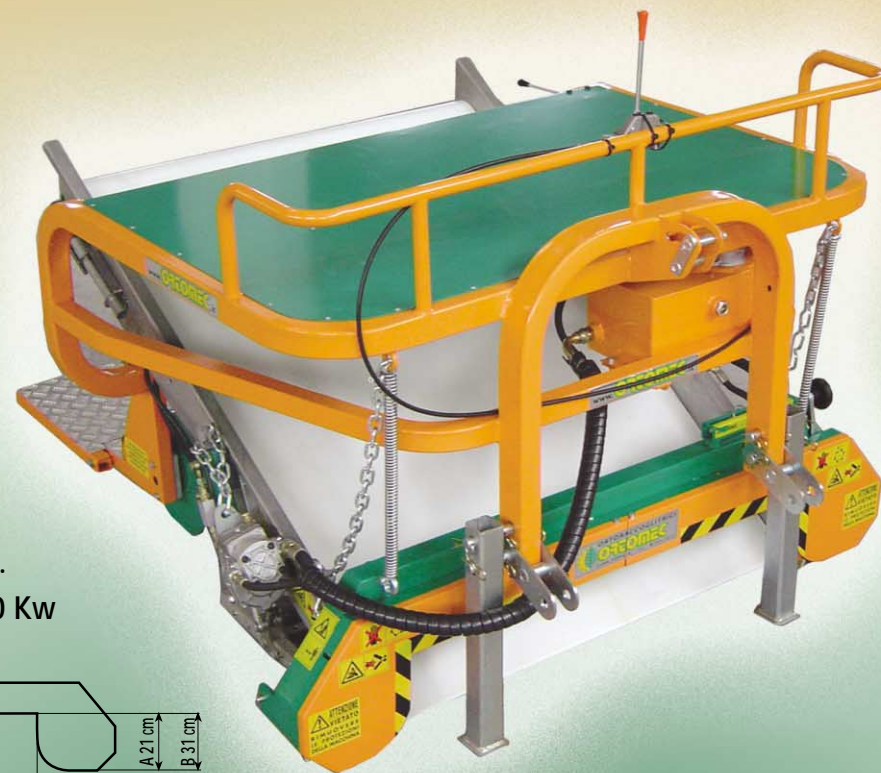
Máquina llevada al tercer punto del tractor, para el corte y la cosecha de diferentes hortalizas en hoja, como espinacas, baby leaf, rúcola, perejil, etc. cultivados en invernadero o en campo abierto.

- Sistema de corte con cuchilla de cinta
- Aligeramiento mecánico en tierra del sistema de corte
- Bastidor porta cinta transportadora en acero inox
- Cinta transportadora certificada para alimentos
- Comando hidráulico de regulación de la altura del corte posicionado sea sobre el tractor sea en la zona posterior de la máquina
- Equipo hidráulico independiente PTO 540

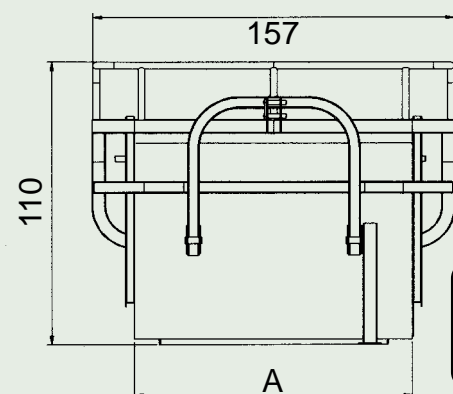
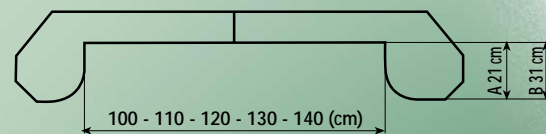


Am dritten Punkt des Traktors angeschlossene Maschine, geeignet zum Abschneiden und Ernten von vielerlei Blattprodukten wie Spinat, Salat, Rucola, Petersilie etc., die im Gewächshaus oder auf dem freien Feld angebaut werden.

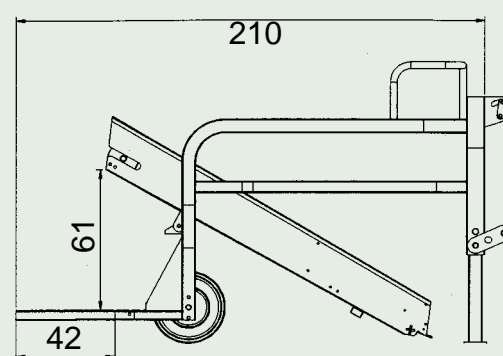
- Schneidesystem mit Bandsäge
- Mechanische Entlastung des Schneidesystems am Boden
- Trägerrahmen für Förderband in rostfreiem Stahl
- Förderband mit Zertifizierung für Lebensmittel
- Hydraulische Steuerung der Höheneinstellung des Schnitts, sowohl am Traktor als auch im rückwärtigen Bereich der Maschine positioniert
- Unabhängige Hydraulikanlage PTO 540.



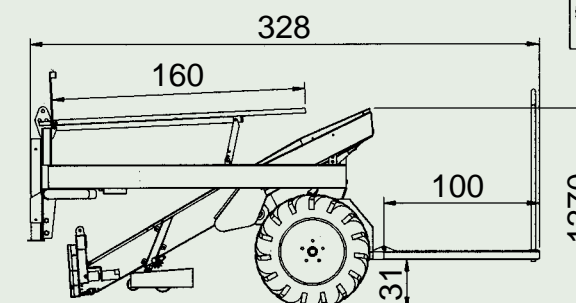
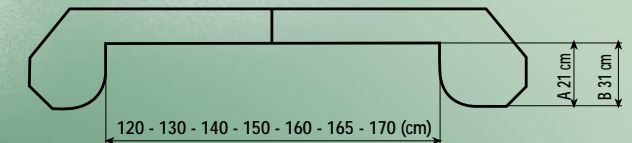
400 Kg.
 Min. 20 Kw



| | |
|---|-----|
| A | 100 |
| | 110 |
| | 120 |
| | 130 |
| | 140 |



700 Kg.
 Min. 45 Kw



| TR Mod. 120+130 cm. 175 | TR Mod. 140+150 cm. 187 | TR Mod. 160 cm. 202 | TR Mod. 165+170 cm. 220 |
|-------------------------|-------------------------|---------------------|-------------------------|
|-------------------------|-------------------------|---------------------|-------------------------|

