



SERIE  
**SELECTA**

*Baby Leaf*



*Bieta*



*Rucola*



*Spinaci*



*Valeriana*



Via Risorgimento, 11 - 30010 CONA (VE) - Italy  
Tel +39 0426 308354 - Fax +39 0426 308262  
ortomec@ortomec.it - www.ortomec.it



[www.ortomec.it](http://www.ortomec.it)



UN  
SALTO DI  
QUALITÀ  
PER LA  
FOGLIA

A QUALITATIVE LEAP  
FOR THE LEAF





Shaker table with interchangeable drilling for vegetables such as baby leaf, rocket, spinach, corn salad.

**SELECTA:** version for the field, for a screening of the product during the harvesting, to be applied on predisposed Ortomec harvesters.

- Two working widths, 150 or 170 cm on 6 shaker plates
- Hydraulic movement of the shakers plates and plates' shaking speed control valve
- Plates, protectors and table' frame in stainless steel - Table frame made of galvanized iron
- Drilling plates Ø 16 - 18 - 20 - 22 mm - Length of perforated screening plates: 80 cm

**SELECTA STOCK:** version for the warehouse, for screening of the product and preparation of spring mix prior to the packaging cycle.

- Power supply 380/400 volts
- Working width: 170 cm on 6 screener plates
- Control panel on the machine with independent controls for starting, for speed control of the conveyor belt and of the shaking system, and emergency heads,
- Entire frame in stainless steel
- Drilling plates Ø 16 - 18 - 20 - 22 mm - Length of perforated screening plates: 120 cm



Table de criblage à grille interchangeable pour des légumes comme les jeunes pousses, la roquette, les épinards, la mâche.

**SELECTA:** version pour le champ, pour un criblage du produit au cours de la phase de récolte, à appliquer aux récolteuses Ortomec prédisposées.

- Deux largeurs de travail, 150 ou 170 cm sur 6 plateaux cribleurs
- Mouvement hydraulique des plateaux secoueurs et soupape de réglage de la vitesse de secousse des plateaux
- Plateaux, protections et châssis de la table en acier inox – châssis porte-table en fer zingué
- Perçage des plateaux Ø 16 – 18 – 20 – 22 mm - Longueur des plateaux percés de criblage: 80 cm

**SELECTA STOCK:** version pour entrepôt, pour le criblage du produit et la préparation des mescluns avant le cycle du conditionnement.

- Alimentation électrique 380/400 volts
- Largeur de travail: 170 cm sur 6 plateaux cribleurs
- Tableau de commandes sur la machine avec commandes indépendantes pour la mise en marche et le réglage de la vitesse du tapis roulant et du système secoueur, poussoirs d'urgence
- Châssis entièrement en acier inox
- Perçage des plateaux Ø 16 – 18 – 20 – 22 mm - Longueur des plateaux percés de criblage: 120 cm



Mesa cribadora con agujeros intercambiables para hortalizas como baby leaf, rucola, espinacas, valeriana.

**SELECTA:** versión para el campo, para una criba del producto durante la fase de recolección, que se monta sobre recolectoras Ortomec predispuestas.

- Dos anchos de trabajo, 150 o 170 cm sobre 6 platos cribadores
- Movimiento hidráulico de los platos sacudidores y válvula regulación velocidad sacudida platos
- Platos, protecciones y bastidor mesa de acero inox – bastidor soporte mesa de hierro galvanizado
- Agujereado platos Ø 16 – 18 – 20 – 22 mm - Longitud de los platos agujereados de criba: 80 cm

**SELECTA STOCK:** versión para el almacén, para la criba del producto y la preparación de mezclas de hierbas y ensaladas antes del ciclo de empaquetado.

- Alimentación eléctrica 380/400 voltios
- Anchura de trabajo: 170 cm sobre 6 platos cribadores
- Cuadro de mandos sobre máquina con comandos independientes para encendido y regulación velocidad de la cinta transportadora y del sistema sacudidor, y pulsadores de emergencia en forma de hongo.
- Bastidor enteramente de acero inox
- Agujereado platos Ø 16 – 18 – 20 – 22 mm - Longitud de los platos agujereados de criba: 120 cm



Siebtisch mit austauschbaren Lochplatten für Blattgemüse wie Schnittsalat, Rucola, Spinat und Ackersalat.

**SELECTA:** Version für das Feld zum Sieben vom Produkt bei der Ernte, zur Anbringung an den dafür geeigneten Erntemaschinen von Ortomec.

- Zwei Arbeitsbreiten (150 oder 170 cm) mit 6 Siebschalen
- Hydraulische Bewegung der Siebschalen und Stellventil zur Regulierung der Rüttelgeschwindigkeit der Siebschalen
- Schalen, Schutzabdeckungen und Tischrahmen aus Edelstahl - Tischhalterung aus verzinktem Eisen
- Lochdurchmesser der Siebschalen Ø 16 – 18 – 20 – 22 mm - Länge der gelochten Siebschalen: 80 cm

**SELECTA STOCK:** Version für das Lager zum Sieben vom Produkt und zur Vorbereitung der Salatmischungen vor dem Verpacken.

- Stromversorgung 380/400 V
- Arbeitsbreite: 170 cm mit 6 Siebschalen
- Bedienpanel an der Maschine mit unabhängigen Steuerungen zum Einschalten und zur Regulierung der Geschwindigkeit vom Förderband und vom Rüttelsystem und mit Not-Aus-Taster
- Rahmen komplett aus Edelstahl
- Lochdurchmesser der Siebschalen Ø 16 – 18 – 20 – 22 mm - Länge der gelochten Siebschalen: 120 cm



# SELECTA



# SELECTA STOCK



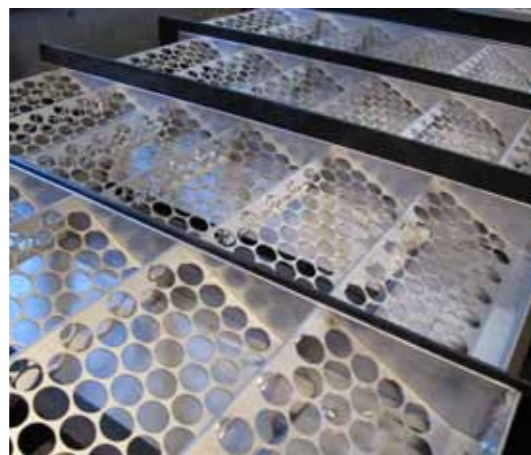
Tavola vagliatrice a foratura intercambiabile per ortaggi come baby leaf, rucola, spinaci, valeriana.

**SELECTA:** versione per il campo, per una vagliatura del prodotto durante la fase di raccolta, da applicare su raccogliatrici Ortomec predisposte.

- Due larghezze di lavoro, 150 o 170 cm su 6 piatti vagliatori
- Movimento idraulico dei piatti scuotitori e valvola regolazione velocità scuotimento piatti
- Piatti, protezioni e telaio tavola in acciaio inox – telaio porta tavola in ferro zincato
- Foratura piatti Ø 16 – 18 – 20 – 22 mm - Lunghezza dei piatti forati di vagliatura: 80 cm

**SELECTA STOCK:** versione per il magazzino, per una vagliatura del prodotto e la preparazione di misticanze prima del ciclo di confezionamento.

- Alimentazione elettrica 380/400 volt
- Larghezza di lavoro: 170 cm su 6 piatti vagliatori
- Quadro comandi su macchina con comandi indipendenti per accensione e regolazione velocità del nastro trasportatore e del sistema scuotitore, e funghi di emergenza
- Telaio interamente in acciaio inox
- Foratura piatti Ø 16 – 18 – 20 – 22 mm - Lunghezza dei piatti forati di vagliatura: 120 cm

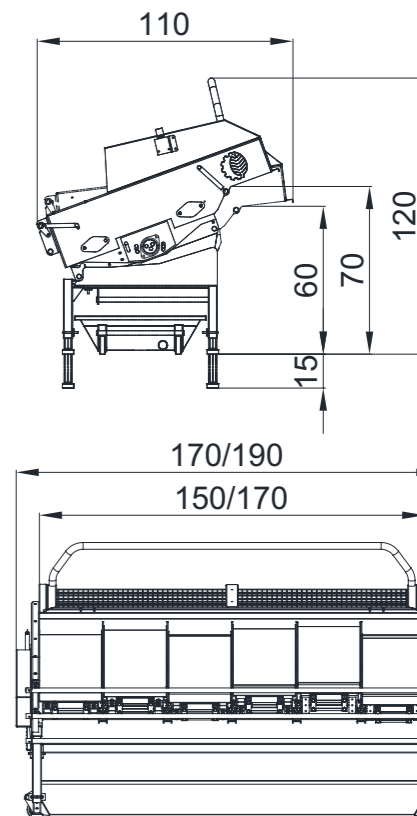


**IDEALE PER LE MISTICANZE!  
PERFECT FOR SPRING MIX!**



# TECHNICAL DRAWING

### SELECTA



### SELECTA STOCK

