

GRUPPO DI TAGLIO AD ALTA PERFORMANCE

● **Supporto principale** ①

Montaggio in un solo blocco sul coperchio con sei viti permette un esame individuale e semplice della scatola ingranaggi. Cuscinetti con grande distanza di passo (30 mm) per annullare gli sforzi trasversali all'albero pignone. Spessore ② d e l pignone 17 mm e diametro dell'albero 35 mm.

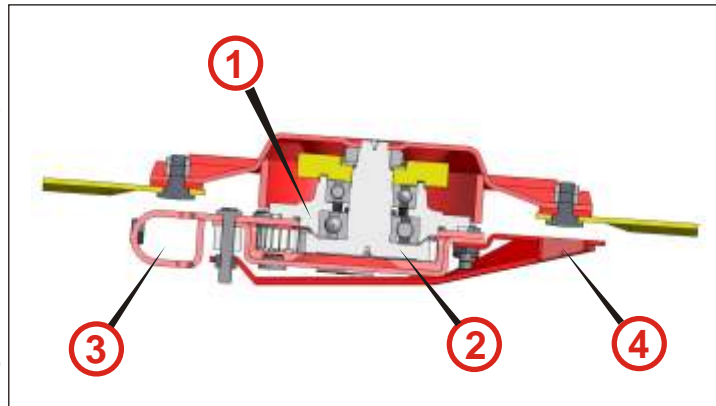
● **Coperchio**

Di grosso spessore (5 mm) con rinforzo integrato. ③ Questa applicazione annulla la flessione del gruppo di taglio, al fine di evitare la torsione dei pezzi in movimento. Giusta capacità d'olio che permette di ridurre il riscaldamento in un utilizzo di ore di lavoro. Pattini antiusura integrati in acciaio trattato e con foro di accesso per la sostituzione dei coltelli. ④



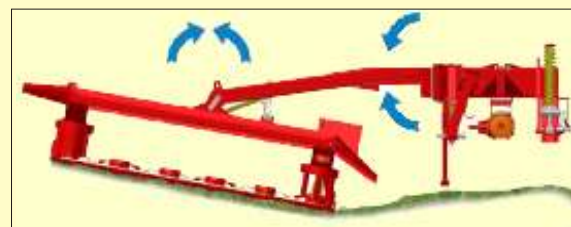
● **Supporti smontabili**

Assemblaggio con sei viti per una rigidità massima del supporto. Permette un esame facile del gruppo di taglio in pochi minuti senza aprire il coperchio.



GRUPPO DI TAGLIO CON ATTACCO CENTRALE A PENDOLO

- **Taglio regolare**
- **Passaggio di ostacoli facile**
- **Maggiore velocità di sfalcio**
- **Rendimento aumentato**
- **Potenza della trazione ridotta**
- **Usura del gruppo di taglio ridotta**



PENDOLARE	245	285	320	245RCF	285RCF	320RCF	245RCG	285RCG	320RCG
LARGH.TAGLIO cm	242	284	318	242	284	318	242	284	318
PESO Kg	620	690	760	760	840	930	800	880	970
NUMERO DISCHI	6	7	8	6	7	8	6	7	8
NUMERO LAME	6+6	7+7	8+8	6+6	7+7	8+8	6+6	7+7	8+8
P.T.O G/	540/1000	540/1000	540/1000	540/1000	540/1000	540/1000	540/1000	540/1000	540/1000
POTENZAHP/KW	65/48	75/56	80/60	70/53	80/60	90/65	75/56	85/64	95/71

Le indicazioni e le notizie di questo DÉPLIANT hanno carattere puramente informativo. La ditta Marangon si riserva il diritto, in qualsiasi momento, di apportare modifiche ai prodotti descritti.

 **marangon**

Marangon s.r.l.

Via Valsugana n.11B
35010 San Giorgio In Bosco (Padova) Italia
Tel. + 39 (0) 49 5996346 / +39 (0) 49 5996046
Fax. + 39 (0) 49 9450220
E-mail : info@marangon.it - http://www.marangon.it



marangon

FALCIATRICI A DISCHI "PENDOLARE"



Attacco a pendolo
e sicurezza "Non stop"

Alto rendimento

Gruppo di taglio ad alta performance

UNA GAMMA COMPLETA
DI FALCIATRICI PENDOLARI
CON O SENZA CONDIZIONATORE



FALCIATRICI A DISCHI "PENDOLARE"



- **Attacco centrale pendolare**
- **Sicurezza "Non Stop"**
- **Dischi Rotondi ad alta resistenza**
- **Condizionatori a flagelli o a rulli motrici in gomma**
- **Ingombro minimo per il trasporto**

● AMMORTIZZATORE

L'ammortizzatore, a doppia molla, consente una taratura ottimale del peso della falciatrice in modo da mantenere una uniforme e leggera pressione al suolo, garantendo sempre un taglio pulito e nessun danno alla cotica erbosa.



● SICUREZZA "NON STOP"

Le macchine sono tutte dotate di sgancio di sicurezza "Non-Stop", con il quale è possibile continuare a tagliare senza dover fermare la trattoria e senza arretrare dopo aver trovato un ostacolo. Il riaggancio avviene in maniera totalmente automatica, senza l'intervento né dell'operatore né di componenti idraulici, aumentando la durata della macchina.



● DISCHI ROTONDI TEMPRATI

I dischi sono forgiati a caldo e temprati con riporto di saldatura nei punti di maggior usura, bombati e nervati per accelerare il flusso e facilitare l'uscita del prodotto falciato; fissati con quattro viti per una stabilità ottima. Il loro profilo rotondo garantisce un'ottima qualità di taglio in sicurezza e i corpi estranei vengono espulsi senza danneggiare la falciatrice. I coltelli rinforzati sono in acciaio di alta qualità per una lunga longevità, e sono fissati con bulloni solidi di alta resistenza.



Riporto di materiale antiusura nei punti di maggior contatto

Esclusivo

Il disco rotondo Marangon non offre nessuna resistenza agli ostacoli, non trasmette sforzi né forzature al meccanismo del gruppo di taglio.

● POSIZIONE DI TRASPORTO

La falciatrice è concepita per essere trasportata orizzontata posteriormente al trattore, con spostamento mediante martinetto idraulico. Accessorio a richiesta è possibile equipaggiarla con un braccio per lo spostamento verticale, dove richiesto dalle normative stradali. In entrambi i casi entro la sagoma del trattore.



● CONDIZIONATORE A FLAGELLI RCF

Il gruppo condizionatore è equipaggiato da un rotore a denti in nylon che garantiscono una grande resistenza alla flessione ed ai colpi. La forma a V e la disposizione in sequenza elicoidali dei denti assicurano un condizionamento regolare ed efficace su tutta la larghezza del taglio. Una camera rapidamente e facilmente regolabile, permette di adattare la larghezza dell'andana alla quantità dell'erba tagliata che rimane soffice e ben areata con una qualità di



finitura ineccepibile. I denti in nylon sono perfettamente adatti alle falciatrici portate di grande larghezza garantendone leggerezza e maneggevolezza. Il condizionatore è trainato da quattro cinghie trapezoidali con un tenditore automatico.

L'intensità del condizionamento è regolabile rapidamente, per l'avvicinamento di una lamiera striata comandata da una leva multi posizioni. Il condizionamento è efficace e regolare. Il gambo viene intaccato su tutta la

lunghezza.



● CONDIZIONATORE A RULLI MOTRICI IN GOMMA TIPO CHEVRONS RCG

Il condizionatore a rulli motrici in gomma "chevrans" è indicato per condizionare culture quali trifoglio, erba medica e leguminose che richiedono un trattamento delicato e progressivo senza colpi, intaccando la pianta su tutta la lunghezza del gambo senza sfogliarla. Questo è molto importante per il valore nutritivo che si trova soprattutto nella foglia. L'intensità del condizionamento è regolabile rapidamente dall'allargatura dei rulli, montati su molle. Questi si allargano in caso di incontro di un corpo estraneo.

La trasmissione dei due rulli motrici condizionatori avviene mediante ingranaggi che garantiscono il sincronismo.

